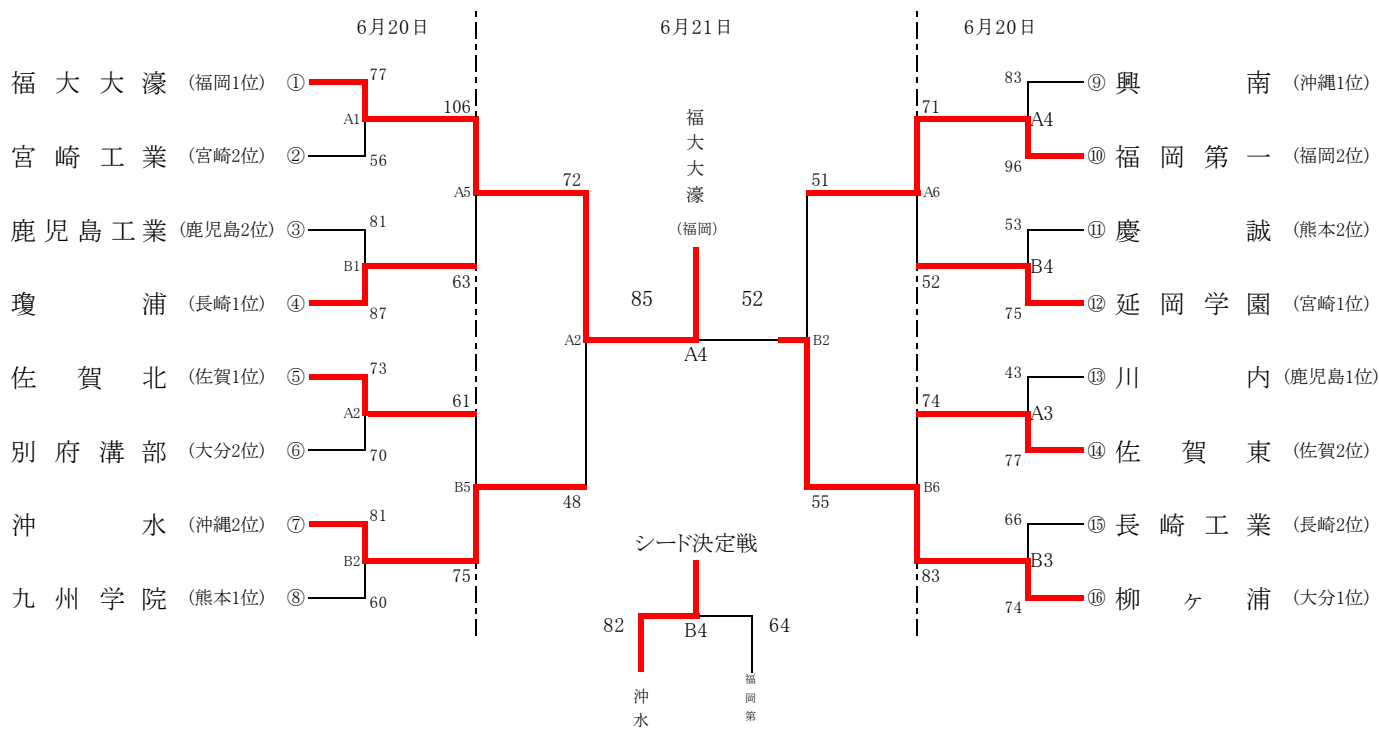


第79回 全九州高等学校体育大会バスケットボール競技大会 勝ち上がり表

【 男 子 】

会場:SAGAプラザ(A・B)

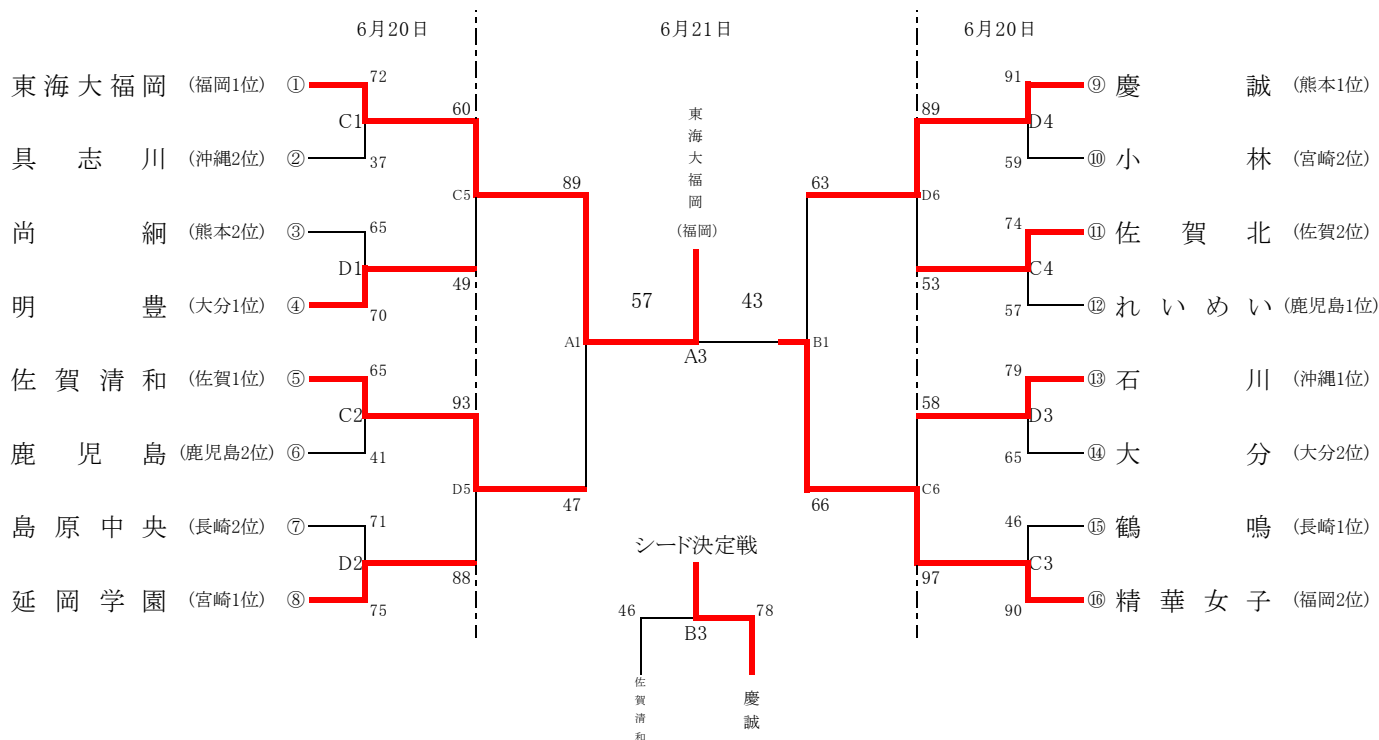
6月21日:第1試合 9:00 第2試合 10:30 第3試合 12:00 第4試合 13:30 第5試合 15:00 第6試合 16:30
 6月22日:第1試合 9:00 第2試合 10:40 第3試合 12:20 第4試合 14:00



【 女 子 】

会場:SAGAプラザ(A・B) 吉野ヶ里町文化体育館(C・D)

6月21日:第1試合 9:00 第2試合 10:30 第3試合 12:00 第4試合 13:30 第5試合 15:00 第6試合 16:30
 6月22日:第1試合 9:00 第2試合 10:40 第3試合 12:20 第4試合 14:00



第79回 全九州高等学校体育大会バスケットボール競技大会 勝ち上がり表
得点表 (1日目)

6月20日(土) 1回戦

Aコート第1試合 (男子)

福 大 大 濠	1Q	23	-	7	1Q	宮 崎 工 業
	2Q	25	-	17	2Q	
	3Q	14	-	19	3Q	
	4Q	15	-	13	4Q	
	延長	/	-	/	延長	
77					56	

Cコート第1試合 (女子)

東 海 大 福 岡	1Q	18	-	7	1Q	具 志 川
	2Q	23	-	8	2Q	
	3Q	19	-	12	3Q	
	4Q	12	-	10	4Q	
	延長	/	-	/	延長	
72					37	

Bコート第1試合 (男子)

鹿 児 島 工 業	1Q	13	-	21	1Q	瓊 浦
	2Q	18	-	28	2Q	
	3Q	24	-	22	3Q	
	4Q	26	-	16	4Q	
	延長	/	-	/	延長	
81					87	

Dコート第1試合 (女子)

尚 網	1Q	9	-	23	1Q	明 豊
	2Q	18	-	19	2Q	
	3Q	17	-	16	3Q	
	4Q	21	-	12	4Q	
	延長	/	-	/	延長	
65					70	

Aコート第2試合 (男子)

佐 賀 北	1Q	12	-	13	1Q	別 府 溝 部
	2Q	12	-	18	2Q	
	3Q	19	-	18	3Q	
	4Q	30	-	21	4Q	
	延長	/	-	/	延長	
73					70	

Cコート第2試合 (女子)

佐 賀 清 和	1Q	15	-	8	1Q	鹿 児 島
	2Q	16	-	12	2Q	
	3Q	19	-	9	3Q	
	4Q	15	-	12	4Q	
	延長	/	-	/	延長	
65					41	

Bコート第2試合 (男子)

沖 水	1Q	23	-	9	1Q	九 州 学 院
	2Q	21	-	16	2Q	
	3Q	11	-	11	3Q	
	4Q	26	-	24	4Q	
	延長	/	-	/	延長	
81					60	

Dコート第2試合 (女子)

島 原 中 央	1Q	13	-	23	1Q	延 岡 学 園
	2Q	19	-	18	2Q	
	3Q	17	-	23	3Q	
	4Q	22	-	11	4Q	
	延長	/	-	/	延長	
71					75	

Aコート第3試合 (男子)

川 内	1Q	10	-	16	1Q	佐 賀 東
	2Q	11	-	17	2Q	
	3Q	11	-	22	3Q	
	4Q	11	-	22	4Q	
	延長	/	-	/	延長	
43					77	

Cコート第3試合 (女子)

鶴 鳴	1Q	13	-	23	1Q	精 華 女 子
	2Q	9	-	23	2Q	
	3Q	17	-	29	3Q	
	4Q	7	-	15	4Q	
	延長	/	-	/	延長	
46					90	

Bコート第3試合 (男子)

長 崎 工 業	1Q	12	-	17	1Q	柳 ケ 浦
	2Q	14	-	21	2Q	
	3Q	13	-	24	3Q	
	4Q	27	-	12	4Q	
	延長	/	-	/	延長	
66					74	

Dコート第3試合 (女子)

石 川	1Q	18	-	13	1Q	大 分
	2Q	25	-	12	2Q	
	3Q	17	-	15	3Q	
	4Q	19	-	25	4Q	
	延長	/	-	/	延長	
79					65	

Aコート第4試合 (男子)

興 南	1Q	24	-	18	1Q	福 岡 第 一
	2Q	17	-	31	2Q	
	3Q	15	-	29	3Q	
	4Q	27	-	18	4Q	
	延長	/	-	/	延長	
83					96	

Cコート第4試合 (女子)

佐 賀 北	1Q	14	-	17	1Q	れ い め い
	2Q	24	-	9	2Q	
	3Q	20	-	20	3Q	
	4Q	16	-	11	4Q	
	延長	/	-	/	延長	
74					57	

Bコート第4試合 (男子)

慶 誠	1Q	13	-	16	1Q	延 岡 学 園
	2Q	10	-	19	2Q	
	3Q	14	-	23	3Q	
	4Q	16	-	17	4Q	
	延長	/	-	/	延長	
53					75	

Dコート第4試合 (女子)

慶 誠	1Q	26	-	16	1Q	小 林
	2Q	20	-	10	2Q	
	3Q	26	-	19	3Q	
	4Q	19	-	14	4Q	
	延長	/	-	/	延長	
91					59	

第79回 全九州高等学校体育大会バスケットボール競技大会 勝ち上がり表
得点表 (1日目)

6月20日(土) 2回戦

Aコート第5試合 (男子)

福 大 大 濠	1Q	19	-	17	1Q	瓊 浦
	2Q	34	-	19	2Q	
	3Q	36	-	13	3Q	
	4Q	17	-	14	4Q	
	延長	/	-	/	延長	
106						63

Cコート第5試合 (女子)

東 海 大 福 岡	1Q	21	-	11	1Q	明 豊
	2Q	17	-	11	2Q	
	3Q	12	-	14	3Q	
	4Q	10	-	13	4Q	
	延長	/	-	/	延長	
60						49

Bコート第5試合 (男子)

佐 賀 北	1Q	10	-	19	1Q	沖 水
	2Q	14	-	16	2Q	
	3Q	17	-	15	3Q	
	4Q	20	-	25	4Q	
	延長	/	-	/	延長	
61						75

Dコート第5試合 (女子)

佐 賀 清 和	1Q	11	-	22	1Q	延 岡 学 園
	2Q	24	-	18	2Q	
	3Q	16	-	22	3Q	
	4Q	25	-	14	4Q	
	延長	17	-	12	延長	
93						88

Aコート第6試合 (男子)

福 岡 第 一	1Q	14	-	12	1Q	延 岡 学 園
	2Q	11	-	15	2Q	
	3Q	20	-	16	3Q	
	4Q	26	-	9	4Q	
	延長	/	-	/	延長	
71						52

Cコート第6試合 (女子)

石 川	1Q	18	-	24	1Q	精 華 女 子
	2Q	9	-	31	2Q	
	3Q	23	-	19	3Q	
	4Q	8	-	23	4Q	
	延長	/	-	/	延長	
58						97

Bコート第6試合 (男子)

佐 賀 東	1Q	17	-	23	1Q	柳 ケ 浦
	2Q	14	-	21	2Q	
	3Q	25	-	20	3Q	
	4Q	18	-	19	4Q	
	延長	/	-	/	延長	
74						83

Dコート第6試合 (女子)

慶 誠	1Q	23	-	14	1Q	佐 賀 北
	2Q	32	-	11	2Q	
	3Q	20	-	13	3Q	
	4Q	14	-	15	4Q	
	延長	/	-	/	延長	
89						53

第79回 全九州高等学校体育大会バスケットボール競技大会 勝ち上がり表
得点表 (2日目)

6月21日(日) 準決勝

Aコート第1試合 (女子)

東海大福岡	1Q	20	-	11	1Q	佐賀清和
	2Q	21	-	9	2Q	
	3Q	24	-	15	3Q	
	4Q	24	-	12	4Q	
	延長	/	-	/	延長	
89						47

Bコート第1試合 (女子)

慶誠	1Q	23	-	15	1Q	精華女子
	2Q	14	-	20	2Q	
	3Q	12	-	19	3Q	
	4Q	14	-	12	4Q	
	延長	/	-	/	延長	
63						66

Aコート第2試合 (男子)

福大大濠	1Q	19	-	12	1Q	沖水
	2Q	19	-	11	2Q	
	3Q	19	-	10	3Q	
	4Q	15	-	15	4Q	
	延長	/	-	/	延長	
72						48

Bコート第2試合 (男子)

福岡第一	1Q	15	-	17	1Q	柳ヶ浦
	2Q	18	-	16	2Q	
	3Q	9	-	8	3Q	
	4Q	9	-	14	4Q	
	延長	/	-	/	延長	
51						55

決勝

Aコート第3試合 (女子)

東海大福岡	1Q	15	-	10	1Q	精華女子
	2Q	15	-	11	2Q	
	3Q	9	-	6	3Q	
	4Q	18	-	16	4Q	
	延長	/	-	/	延長	
57						43

シード決定戦

Bコート第3試合 (女子)

佐賀清和	1Q	17	-	23	1Q	慶誠
	2Q	11	-	17	2Q	
	3Q	8	-	24	3Q	
	4Q	10	-	14	4Q	
	延長	/	-	/	延長	
46						78

決勝

Aコート第4試合 (男子)

福大大濠	1Q	21	-	11	1Q	柳ヶ浦
	2Q	18	-	12	2Q	
	3Q	20	-	20	3Q	
	4Q	26	-	9	4Q	
	延長	/	-	/	延長	
85						52

シード決定戦

Bコート第4試合 (男子)

沖水	1Q	21	-	22	1Q	福岡第一
	2Q	21	-	7	2Q	
	3Q	24	-	17	3Q	
	4Q	16	-	18	4Q	
	延長	/	-	/	延長	
82						64