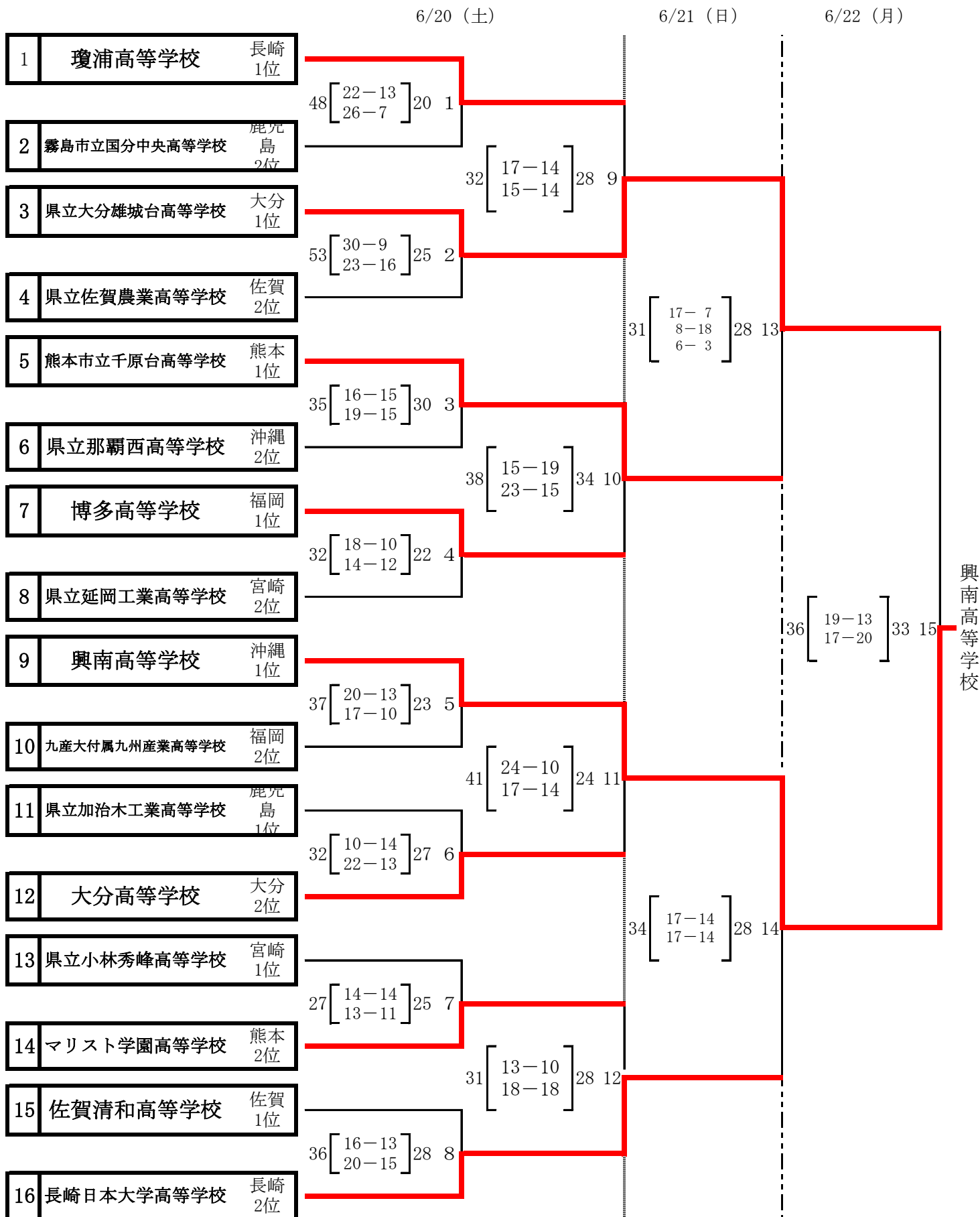


【 男子組み合わせ 】

【会場】 6/20 (土) : 豊見城市民体育館 6/21 (日)・22 (月) : 県立武道館アリーナ



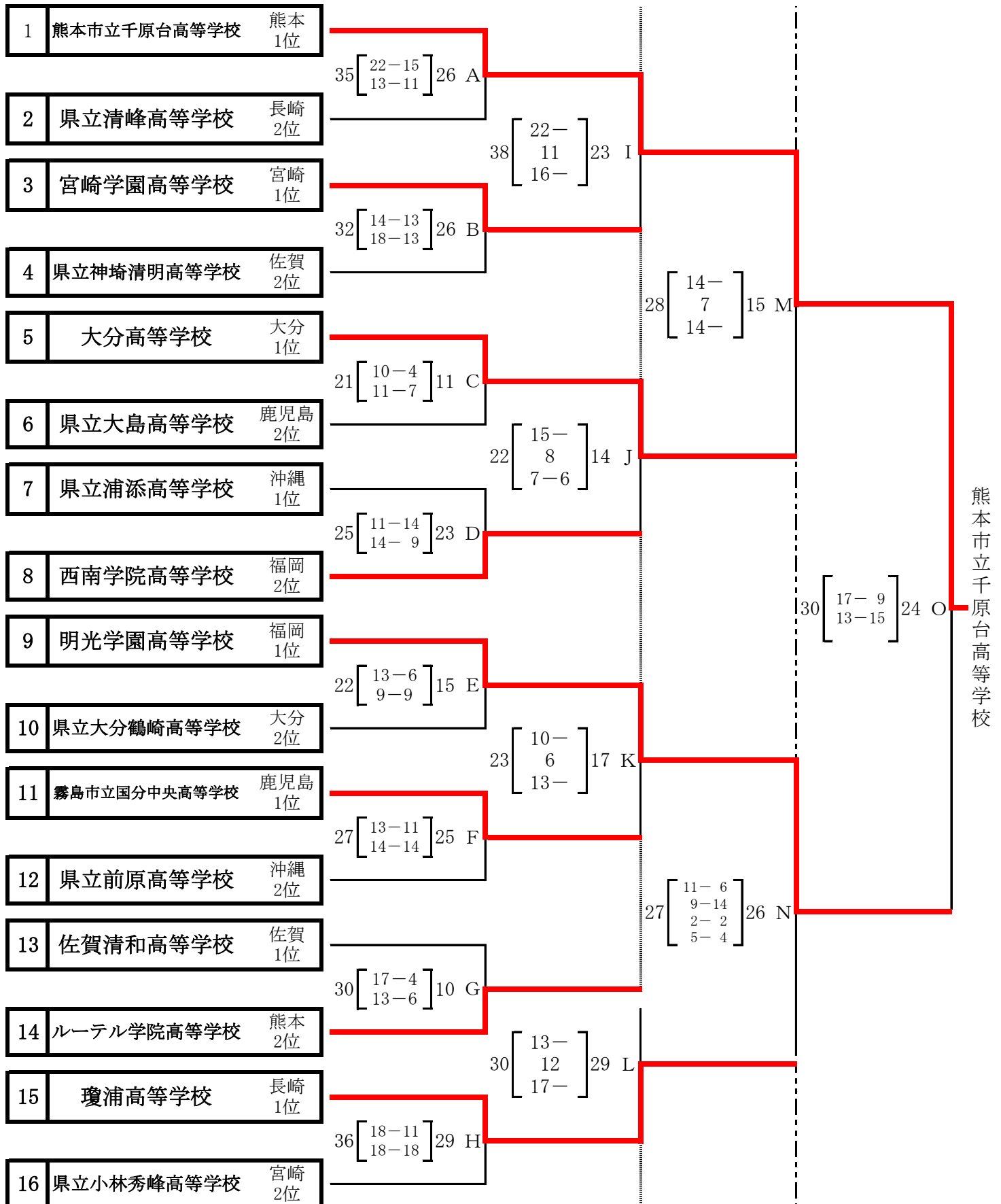
【 女子組み合わせ 】

【会場】 県立武道館アリーナ

6/20 (土)

6/21 (日)

6/22 (月)



令和8年度全九州高等学校体育大会 第76回全九州高等学校ハンドボール競技大会

【会場】 6/20（土）：豊見城市民体育館 6/21（日）・22（月）：県立武道館アリーナ

男子1回戦

瓊浦 48	$\left[\begin{array}{c} 22 - 13 \\ 26 - 7 \end{array} \right]$	20	国分中央	大分雄城台 53	$\left[\begin{array}{c} 30 - 9 \\ 23 - 16 \end{array} \right]$	25	佐賀農業
千原台 35	$\left[\begin{array}{c} 16 - 15 \\ 19 - 15 \end{array} \right]$	30	那覇西	博多 32	$\left[\begin{array}{c} 18 - 10 \\ 14 - 12 \end{array} \right]$	22	延岡工業
興南 37	$\left[\begin{array}{c} 20 - 13 \\ 17 - 10 \end{array} \right]$	23	九大産付産	大分 32	$\left[\begin{array}{c} 10 - 14 \\ 22 - 13 \end{array} \right]$	27	加治木
マリスト 27	$\left[\begin{array}{c} 14 - 14 \\ 13 - 11 \end{array} \right]$	25	小林立峰	長崎大 36	$\left[\begin{array}{c} 16 - 13 \\ 20 - 15 \end{array} \right]$	28	佐賀清和

男子準々決勝

大分雄城台 32	$\left[\begin{array}{c} 17 - 14 \\ 15 - 14 \end{array} \right]$	28	瓊浦	千原台 38	$\left[\begin{array}{c} 15 - 19 \\ 23 - 15 \end{array} \right]$	34	博多
興南 41	$\left[\begin{array}{c} 24 - 10 \\ 17 - 14 \end{array} \right]$	24	大分	長崎大 31	$\left[\begin{array}{c} 13 - 10 \\ 18 - 18 \end{array} \right]$	28	マリスト

男子準決勝

大分雄城台 31	$\left[\begin{array}{c} 17 - 7 \\ 8 - 18 \\ \text{延長} \\ 6 - 3 \end{array} \right]$	28	千原台	興南 34	$\left[\begin{array}{c} 17 - 14 \\ 17 - 14 \end{array} \right]$	28	長崎大
----------	--	----	-----	-------	--	----	-----

男子決勝

興南 36	$\left[\begin{array}{c} 19 - 13 \\ 17 - 20 \end{array} \right]$	33	大分雄城台
-------	--	----	-------

【優勝】
興南高等学校(沖縄県1位)
(5大会ぶり10回目)

令和8年度全九州高等学校体育大会 第76回全九州高等学校ハンドボール競技大会

【会場】6/20（土）～ 22（月）：県立武道館アリーナ

女子1回戦

千原台 35	$\left[\begin{array}{l} 22 - 13 \\ 13 - 11 \end{array} \right]$	24	清 峰	宮学 崎園 32	$\left[\begin{array}{l} 14 - 13 \\ 18 - 13 \end{array} \right]$	26	神清 埜明
大 分 21	$\left[\begin{array}{l} 10 - 4 \\ 11 - 7 \end{array} \right]$	11	大 島	西学 南院 25	$\left[\begin{array}{l} 11 - 14 \\ 14 - 9 \end{array} \right]$	23	浦 添
明学 光園 22	$\left[\begin{array}{l} 13 - 6 \\ 9 - 9 \end{array} \right]$	15	大鶴 分崎	国中 分央 27	$\left[\begin{array}{l} 13 - 11 \\ 14 - 14 \end{array} \right]$	25	前 原
ル テ 一 ル 30	$\left[\begin{array}{l} 17 - 4 \\ 13 - 6 \end{array} \right]$	10	佐清 賀和	瓊 浦 36	$\left[\begin{array}{l} 18 - 11 \\ 18 - 18 \end{array} \right]$	29	小秀 林峰

女子準々決勝

千原台 38	$\left[\begin{array}{l} 22 - 11 \\ 16 - 12 \end{array} \right]$	23	宮学 崎園	大 分 22	$\left[\begin{array}{l} 15 - 8 \\ 7 - 6 \end{array} \right]$	14	西学 南院
明学 光園 23	$\left[\begin{array}{l} 10 - 6 \\ 13 - 11 \end{array} \right]$	17	国中 分央	瓊 浦 30	$\left[\begin{array}{l} 13 - 12 \\ 17 - 17 \end{array} \right]$	29	ルテ 一ル

女子準決勝

千原台 28	$\left[\begin{array}{l} 14 - 7 \\ 14 - 8 \end{array} \right]$	15	大 分	明光 学園 27	$\left[\begin{array}{l} 11 - 6 \\ 9 - 14 \\ \text{延長} \\ 2 - 2 \\ 7\text{mTC} \\ 5 - 4 \end{array} \right]$	26	瓊浦
--------	--	----	-----	----------	--	----	----

女子決勝

千原台 30	$\left[\begin{array}{l} 17 - 9 \\ 13 - 15 \end{array} \right]$	24	明学 光園
--------	---	----	-------

【優勝】

熊本市立千原台高等学校(熊本1位)(初優勝)