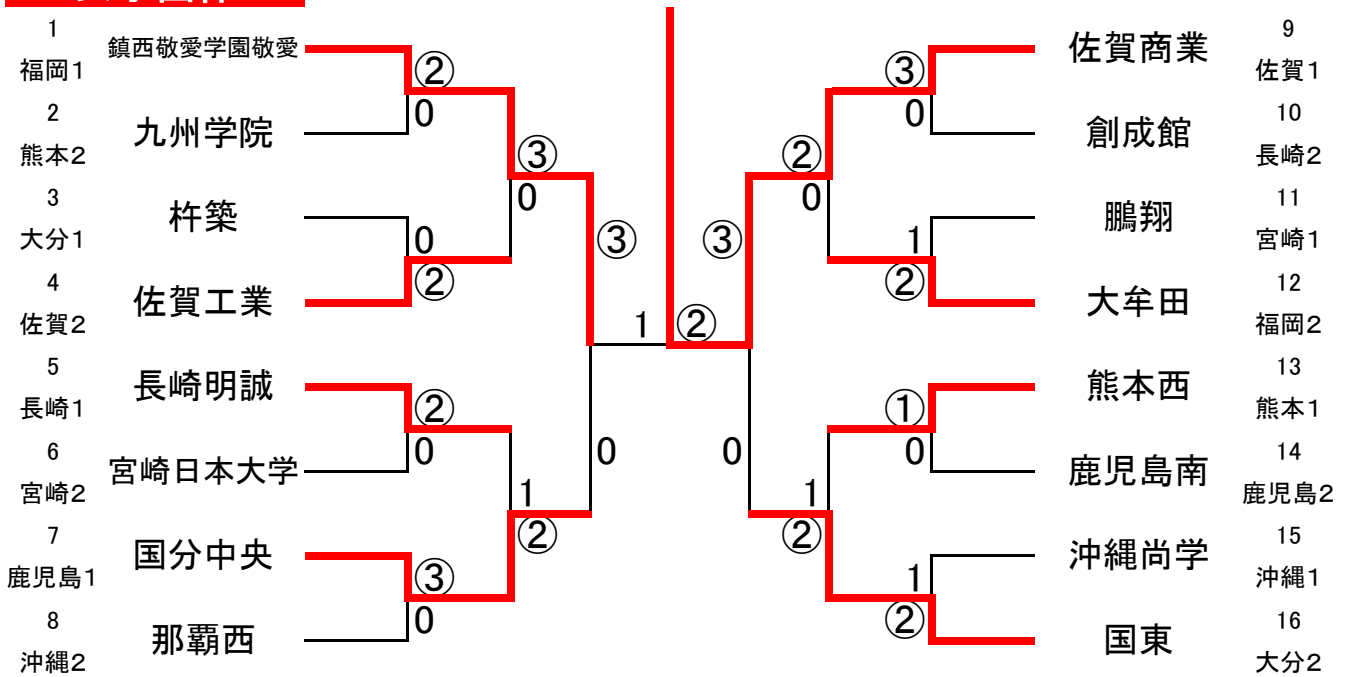


令和8年度 全九州高等学校体育大会 第76回 全九州高等学校柔道競技大会

令和8年6月20日(土)

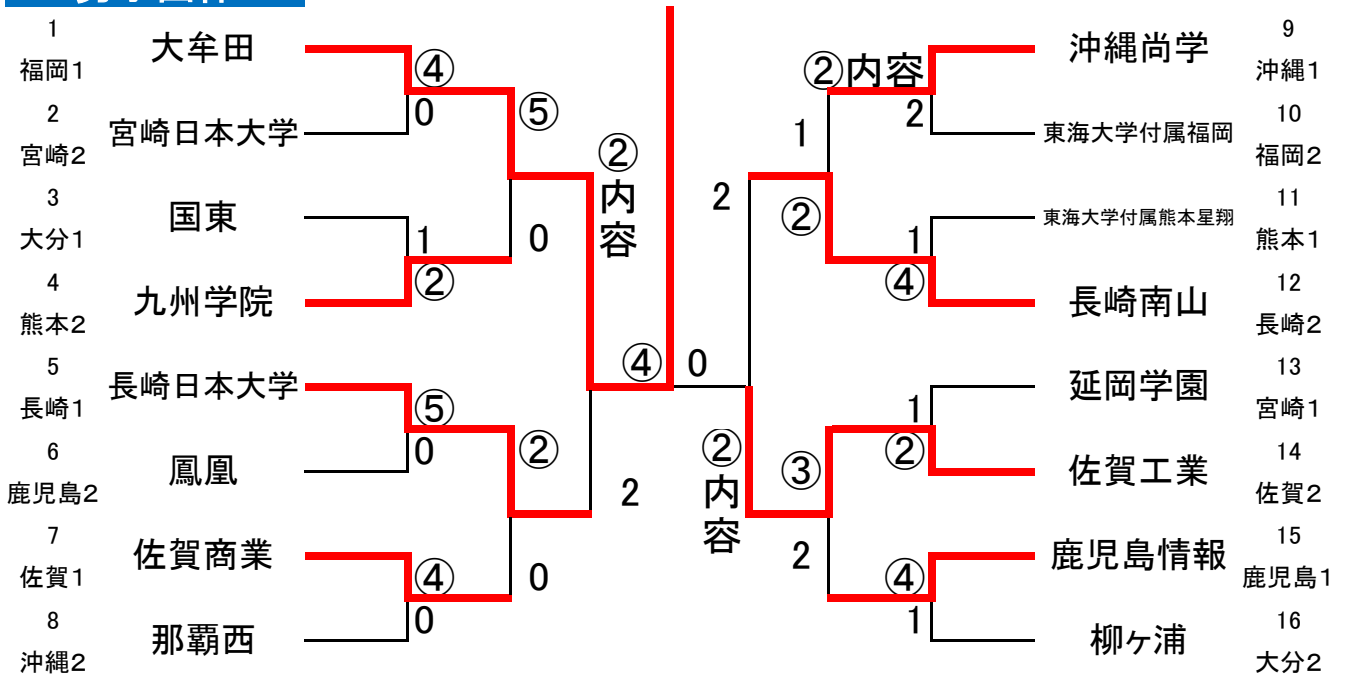
西原商会アリーナ(鹿児島アリーナ)メインアリーナ

女子団体



優勝	佐賀商業	高等学校	佐賀
2位	鎮西敬愛学園敬愛	高等学校	福岡
3位	国分中央	高等学校	鹿児島
	国東	高等学校	大分

男子団体



優勝	大牟田	高等学校	福岡
2位	佐賀工業	高等学校	佐賀
3位	長崎日本大学	高等学校	長崎
	長崎南山	高等学校	長崎

女子団体

令和8年度 全九州高等学校体育大会 第76回 全九州高等学校柔道競技大会

令和8年6月20日(土)

西原商会アリーナ(鹿児島アリーナ)メイン

第1試合場

1試合目

1回戦1

1	鎮西敬愛学園敬愛	②	決まり技	0	九州学院	2
	福岡		試合時間		熊本	
先鋒	大石 碧海	○	合せ技 1分13秒		藤井 優花	先鋒
中堅	中島 佳奈	○	内股 1分0秒		野住 はるか	中堅
大将	田中 栞	×	引き分け 4分0秒	×	石橋 菜々	大将
補欠	田尻 彩希				吉永 衣織	補欠
代表						代表

第1試合場

2試合目

1回戦2

3	杵築	0	決まり技	②	佐賀工業	4
	大分		試合時間		佐賀	
先鋒	松本 滯菜		横四方固 1分29秒	○	檜田 かの子	先鋒
中堅	上野 瑠華	×	引き分け 4分0秒	×	平山 友彩	中堅
大将	木村 美月		優勢(僅差) 4分0秒	Ⓚ	宮崎 梨菜	大将
補欠	重松 風実花				大島 しおり	補欠
代表						代表

第2試合場

1試合目

1回戦3

5	長崎明誠	②	決まり技	0	宮崎日本大学	6
	長崎		試合時間		宮崎	
先鋒	近藤 椿樹	×	引き分け 4分0秒	×	藤原 優里	先鋒
中堅	深江 礼華	○	肩固 0分51秒		石松 綺音	中堅
大将	石橋 凜彩	○	上四方固 2分39秒		佐藤 心美	大将
補欠					後藤 美月	補欠
代表						代表

女子団体

令和8年度 全九州高等学校体育大会 第76回 全九州高等学校柔道競技大会

令和8年6月20日(土)

西原商会アリーナ(鹿児島アリーナ)メイン

第2試合場

2試合目

1回戦4

7	国分中央	③	決まり技	0	那覇西	8
	鹿児島		試合時間		沖縄	
先鋒	吉元 芯	○	内股 1分8秒		仲田 陽咲	先鋒
中堅	工藤 菜子	○	横四方固 0分37秒		喜久里 野々花	中堅
大将	鮫島 実柚	⊖	優勢(技有) 4分0秒		仲底 愛華	大将
補欠	吉村 真心				小林 桃子	補欠
代表						代表

第3試合場

1試合目

1回戦5

9	佐賀商業	③	決まり技	0	創成館	10
	佐賀		試合時間		長崎	
先鋒	齊藤 優梨花	○	合せ技 1分1秒		中村 文音	先鋒
中堅	藤本 春葉	○	不戦勝		南 柚希(欠場)	中堅
大将	鑄鍋 まき	○	内股 0分38秒		西 すみれ	大将
補欠	田中 ひかり				島 希彩 ☆	補欠
代表						代表

第3試合場

2試合目

1回戦6

11	鵬翔	1	決まり技	②	大牟田	12
	宮崎		試合時間		福岡	
先鋒	落合 愛優	⊖	優勢(有効) 4分0秒		佐々木 愛心	先鋒
中堅	宮崎 華奈		優勢(有効) 4分0秒	⊖	田中 美宇	中堅
大将	黒木 夢乃		優勢(僅差) 4分0秒	Ⓚ	吉岡 結惟	大将
補欠	外村 瑠菜				大山 星凧	補欠
代表						代表

女子団体

令和8年度 全九州高等学校体育大会 第76回 全九州高等学校柔道競技大会

令和8年6月20日(土)

西原商会アリーナ(鹿児島アリーナ)メイン

第4試合場

1試合目

1回戦7

13	熊本西	①	決まり技	0	鹿児島南	14
	熊本		試合時間		鹿児島	
先鋒	竹内 梓	⊖	優勢(有効) 4分0秒		前田 海来	先鋒
中堅	高倉 奏音	×	引き分け 4分0秒	×	山田 真咲	中堅
大将	山崎 結乃	×	引き分け 4分0秒	×	吉村 心希	大将
補欠	岩永 珠和				高森 樹里	補欠
代表						代表

第4試合場

2試合目

1回戦8

15	沖縄尚学	1	決まり技	②	国東	16
	沖縄		試合時間		大分	
先鋒	盛島 徠奈	○	横四方固 3分7秒		山口 舞子	先鋒
中堅	名城 優瞳		送足払 0分35秒	○	仁田野 圭紀	中堅
大将	玉城 芽依花		横四方固 3分12秒	○	江田 空未	大将
補欠	山里 紗彩				酒井 怜衣	補欠
代表						代表

第1試合場

5試合目

準々決勝1

1	鎮西敬愛学園敬愛	③	決まり技	0	佐賀工業	4
	福岡		試合時間		佐賀	
先鋒	大石 碧海	○	大外刈 0分41秒		檜田 かの子	先鋒
中堅	中島 佳奈	○	横四方固 2分40秒		平山 友彩	中堅
大将	田中 柊	○	払腰 1分39秒		宮崎 梨菜	大将
補欠	田尻 彩希				大島 しおり	補欠
代表						代表

女子団体

令和8年度 全九州高等学校体育大会 第76回 全九州高等学校柔道競技大会

令和8年6月20日(土)

西原商会アリーナ(鹿児島アリーナ)メイン

第2試合場

5試合目

準々決勝2

5	長崎明誠	1	決まり技	②	国分中央	7
	長崎		試合時間		鹿児島	
先鋒	近藤 椿樹		優勢(僅差) 4分0秒	Ⓚ	吉村 真心	先鋒
中堅	深江 礼華		優勢(僅差) 4分0秒	Ⓚ	工藤 菜子	中堅
大将	石橋 凜彩	○	横四方固 3分19秒		鮫島 実柚	大将
補欠					吉元 芯	補欠
代表						代表

第3試合場

5試合目

準々決勝3

9	佐賀商業	②	決まり技	0	大牟田	12
	佐賀		試合時間		福岡	
先鋒	齊藤 優梨花	○	合せ技 0分55秒		大山 星凧	先鋒
中堅	藤本 春菜	×	引き分け 4分0秒	×	田中 美宇	中堅
大将	鑄鍋 まき	Ⓚ	優勢(僅差) 4分0秒		吉岡 結惟	大将
補欠	田中 ひかり				佐々木 愛心	補欠
代表						代表

第4試合場

5試合目

準々決勝4

13	熊本西	1	決まり技	②	国東	16
	熊本		試合時間		大分	
先鋒	竹内 梓		内股 0分22秒	○	山口 舞子	先鋒
中堅	高倉 奏音		合せ技 3分59秒	○	仁田野 圭紀	中堅
大将	山崎 結乃	○	合せ技 3分35秒		江田 空未	大将
補欠	岩永 珠和				酒井 怜衣	補欠
代表						代表

女子団体

令和8年度 全九州高等学校体育大会 第76回 全九州高等学校柔道競技大会

令和8年6月20日(土)

西原商会アリーナ(鹿児島アリーナ)メイン

第2試合場

7試合目

準決勝1

1	鎮西敬愛学園敬愛	③	決まり技	0	国分中央	7
	福岡		試合時間		鹿児島	
先鋒	大石 碧海	○	後袈裟固 1分8秒		吉村 真心	先鋒
中堅	中島 佳奈	⊖	優勢(技有) 4分0秒		工藤 菜子	中堅
大将	田中 柊	○	反則(指導3) 2分33秒		鮫島 実柚	大将
補欠	田尻 彩希				吉元 芯	補欠
代表						代表

第3試合場

7試合目

準決勝2

9	佐賀商業	③	決まり技	0	国東	16
	佐賀		試合時間		大分	
先鋒	田中 ひかり	○	払腰 0分15秒		山口 舞子	先鋒
中堅	藤本 春菜	○	大外刈 0分25秒		仁田野 圭紀	中堅
大将	鑄鍋 まき	○	横四方固 1分25秒		江田 空未	大将
補欠	齊藤 優梨花				酒井 怜衣	補欠
代表						代表

第3試合場

9試合目

決勝

	鎮西敬愛学園敬愛	1	決まり技	②	佐賀商業	
	福岡		試合時間		佐賀	
先鋒	大石 碧海	○	反則(指導3) 3分43秒		田中 ひかり	先鋒
中堅	中島 佳奈		反則(指導3) 3分8秒	○	藤本 春菜	中堅
大将	田中 柊		優勢(僅差) 4分0秒	Ⓚ	鑄鍋 まき	大将
補欠	田尻 彩希				齊藤 優梨花	補欠
代表						代表

男子団体

令和8年度 全九州高等学校体育大会 第76回 全九州高等学校柔道競技大会

令和8年6月20日(土)

西原商会アリーナ(鹿児島アリーナ)メイン

第1試合場

3試合目

1回戦1

1	大牟田	④	決まり技	0	宮崎日本大学	2
	福岡1		試合時間		宮崎2	
先鋒	宮脇 知暉	○	小外刈 1分32秒		落合 壮蓮	先鋒
次鋒	太田 龍周	○	崩上四方固 2分37秒		岡本 樹龍	次鋒
中堅	矢野 道太郎	⊖	優勢(技有) 4分0秒		オノボルド	中堅
副将	塗木 達人	○	内股 0分56秒		小松 智志	副将
大将	茂木 明輝	×	引き分け 4分0秒	×	黒木 陽翔	大将
補欠 補欠	塩山 晴生 河原 悠斗				中丸 玲旺 坂本 晃葵	補欠 補欠
代表						代表

第1試合場

4試合目

1回戦2

3	国東	1	決まり技	②	九州学院	4
	大分1		試合時間		熊本2	
先鋒	太田 智耀		反則(指導3) 2分28秒	○	北村 宙大	先鋒
次鋒	大戸 峻瓦	○	内股 1分10秒		平山 雄盛	次鋒
中堅	河野 公紀	×	引き分け 4分0秒	×	川口 裕斗	中堅
副将	松本 大星	×	引き分け 4分0秒	×	楠本 夢人	副将
大将	坂口 桜生		反則(指導3) 2分37秒	○	東 大遼	大将
補欠 補欠	林 隼斗 曾根崎 一喜				高橋 治守 岩尾 颯真	補欠 補欠
代表						代表

男子団体

令和8年度 全九州高等学校体育大会 第76回 全九州高等学校柔道競技大会

令和8年6月20日(土)

西原商会アリーナ(鹿児島アリーナ)メイン

第2試合場

3試合目

1回戦3

5	長崎日本大学	⑤	決まり技	0	鳳凰	6
	長崎1		試合時間		鹿児島2	
先鋒	梅野 翔	○	袖釣込腰 0分30秒		永田 晴基	先鋒
次鋒	村田 智康	○	払腰 0分55秒		園田 大翔	次鋒
中堅	磯野 宏充	○	小外刈 1分20秒		上東 侑平	中堅
副将	宮田 晴人	○	上四方固 1分28秒		仮屋 宏将	副将
大将	高木 大夢 ☆	○	背負投 0分17秒		坂口 奏人	大将
補欠 補欠	平井 隆輝 ☆ テムーレン ムンフチュレン				上東 昊平 坂口 巧人	補欠 補欠
代表						代表

第2試合場

4試合目

1回戦4

7	佐賀商業	④	決まり技	0	那覇西	8
	佐賀1		試合時間		沖縄2	
先鋒	城戸 健汰	×	引き分け 4分0秒	×	山根 大旺	先鋒
次鋒	井上 星太	○	合せ技 2分17秒		米盛 英志郎	次鋒
中堅	佐々木 風牙	○	崩袈裟固 2分50秒		東江 駆	中堅
副将	西田 陸人	Ⓚ	優勢(僅差) 4分0秒		前堂 旬哉	副将
大将	二宮 守道	○	反則 2分40秒		比嘉 伶輔	大将
補欠 補欠	高橋 玲偉 茶圓 實人				伊東 文汰 榮門 一颯	補欠 補欠
代表						代表

男子団体

令和8年度 全九州高等学校体育大会 第76回 全九州高等学校柔道競技大会

令和8年6月20日(土)

西原商会アリーナ(鹿児島アリーナ)メイン

第3試合場

3試合目

1回戦5

9	沖縄尚学	②内容	決まり技	2	東海大学付属福岡	10
	沖縄1		試合時間		福岡2	
先鋒	大山 日向	○	優勢(技有) 4分0秒	⊖	斎藤 聖真	先鋒
次鋒	徳村 大輝		横四方固 3分40秒		ウウガンバヤル エンフウチラル	次鋒
中堅	照喜名 幸雅	○	袖釣込腰 0分52秒	×	森本 叶翔 ☆	中堅
副将	玉那覇 洋		引き分け 4分0秒		丸山 喜己	副将
大将	吉門 優真	○	袈裟固 2分27秒	○	望月 漣	大将
補欠 補欠	玉城 大吾 森永 天虎				末松 真成 山本 汐音 ☆	補欠 補欠
代表						代表

第3試合場

4試合目

1回戦6

11	東海大学付属熊本星翔	1	決まり技	④	長崎南山	12
	熊本1		試合時間		長崎2	
先鋒	松岡 光琉	○	合せ技 3分5秒	○	松本 簾央	先鋒
次鋒	山城 和史		優勢(僅差) 4分0秒		Ⓚ	池村 蓮
中堅	西岡 燈已	○	内股 0分25秒	○	水本 涼太	中堅
副将	千原 慶		合せ技 3分15秒		○	西山 善次郎
大将	渡邊 空河	○	横四方固 2分46秒		田端 啓二	大将
補欠 補欠	大島 龍騎 米津 羽琉				宇土 獅竜 赤石 舜	補欠 補欠
代表						代表

男子団体

令和8年度 全九州高等学校体育大会 第76回 全九州高等学校柔道競技大会

令和8年6月20日(土)

西原商会アリーナ(鹿児島アリーナ)メイン

第4試合場

3試合目

1回戦7

13	延岡学園	1	決まり技	②	佐賀工業	14
	宮崎1		試合時間		佐賀2	
先鋒	田口 愛翔		体落	○	山本 颯太郎	先鋒
			1 分 17 秒			
次鋒	首藤 吉慶		優勢(技有)	⊖	古川 潤	次鋒
			4 分 0 秒			
中堅	山本 蒼斗	×	引き分け	×	森田 琉希	中堅
			4 分 0 秒			
副将	工藤 涉	○	内股		山本 崇雅	副将
			2 分 47 秒			
大将	麻生 竜貴	×	引き分け	×	中野 輝海	大将
			4 分 0 秒			
補欠	木村 昂雅				川頭 龍成	補欠
補欠	大漣 康平				納谷 寿輝哉	補欠
代表						代表

第4試合場

4試合目

1回戦8

15	鹿児島情報	④	決まり技	1	柳ヶ浦	16
	鹿児島1		試合時間		大分2	
先鋒	ウネンバト プレントウグス	⊖	優勢(有効)		エンフバト エルヘムバヤル	先鋒
			4 分 0 秒			
次鋒	川畑 楽翔	○	内股		實松 尚輝	次鋒
			2 分 21 秒			
中堅	岩川 央樹	○	大内刈		西尾 裕太	中堅
			0 分 51 秒			
副将	平岩 大空		送襟絞	○	松下 竜己	副将
			2 分 4 秒			
大将	中藪 辰明	○	反則		江島 流十	大将
			0 分 16 秒			
補欠	永井 直仁				古賀 大揮	補欠
補欠	小山田 琉太				勝原 大輝	補欠
代表						代表

男子団体

令和8年度 全九州高等学校体育大会 第76回 全九州高等学校柔道競技大会

令和8年6月20日(土)

西原商会アリーナ(鹿児島アリーナ)メイン

第1試合場

6試合目

準々決勝1

1	大牟田	⑤	決まり技	0	九州学院	4
	福岡1		試合時間		熊本2	
先鋒	宮脇 知暉	○	反則(指導3) 2分48秒		北村 宙大	先鋒
次鋒	太田 龍周	○	合せ技 3分4秒		平山 雄盛	次鋒
中堅	矢野 道太郎	⊖	優勢(有効) 4分0秒		川口 裕斗	中堅
副将	塗木 達人	○	内股 2分4秒		楠本 夢人	副将
大将	茂木 明輝	○	反則(指導3) 2分28秒		東 大遼	大将
補欠 補欠	塩山 晴生 河原 悠斗				高橋 治守 岩尾 颯真	補欠 補欠
代表						代表

第2試合場

6試合目

準々決勝2

5	長崎日本大学	②	決まり技	0	佐賀商業	7
	長崎1		試合時間		佐賀1	7
先鋒	梅野 翔	×	引き分け 4分0秒	×	城戸 健汰	先鋒
次鋒	テムーレン ムンフチュルン	Ⓚ	優勢(僅差) 4分0秒		茶圓 實人	次鋒
中堅	磯野 宏充	×	引き分け 4分0秒	×	佐々木 風牙	中堅
副将	宮田 晴人	×	引き分け 4分0秒	×	高橋 玲偉	副将
大将	高木 大夢 ☆	○	合せ技 2分55秒		二宮 守道	大将
補欠 補欠	平井 隆輝 ☆ 村田 智康				西田 陸人 井上 星太	補欠 補欠
代表						代表

男子団体

令和8年度 全九州高等学校体育大会 第76回 全九州高等学校柔道競技大会

令和8年6月20日(土)

西原商会アリーナ(鹿児島アリーナ)メイン

第3試合場

6試合目

準々決勝3

9	沖縄尚学	1	決まり技	②	長崎南山	12
	沖縄1		試合時間		長崎2	12
先鋒	大山 日向		反則(指導3) 4分0秒	○	松本 簾央	先鋒
次鋒	徳村 大輝		内股 1分5秒	○	池村 蓮	次鋒
中堅	照喜名 幸雅	×	引き分け 4分0秒	×	水本 涼太	中堅
副将	玉那覇 洋	×	引き分け 4分0秒	×	西山 善次郎	副将
大将	吉門 優真	○	小外掛 0分40秒		田端 啓二	大将
補欠 補欠	玉城 大吾 森永 天虎				宇土 獅竜 赤石 舜	補欠 補欠
代表						代表

第4試合場

6試合目

準々決勝4

14	佐賀工業	③	決まり技	2	鹿児島情報	15
	佐賀2		試合時間		鹿児島1	15
先鋒	山本 颯太郎	○	反則(指導3) 2分4秒		ウネンバト プレントウグス	先鋒
次鋒	古川 潤	⊖	優勢(技有) 4分0秒		川畑 楽翔	次鋒
中堅	森田 琉希		合せ技 0分43秒	○	岩川 央樹	中堅
副将	山本 崇雅	○	支釣込足 3分54秒		小山田 琉太	副将
大将	中野 輝海		優勢(技有) 4分0秒	⊖	中藺 辰明	大将
補欠 補欠	川頭 龍成 納谷 寿輝哉				永井 直仁 平岩 大空	補欠 補欠
代表						代表

男子団体

令和8年度 全九州高等学校体育大会 第76回 全九州高等学校柔道競技大会

令和8年6月20日(土)

西原商会アリーナ(鹿児島アリーナ)メイン

第2試合場

8試合目

準決勝1

1	大牟田	②内容	決まり技	2	長崎日本大学	5
	福岡1		試合時間			長崎1
先鋒	河原 悠斗	○	横四方固 2分36秒		梅野 翔	先鋒
次鋒	太田 龍周		優勢(有効) 4分0秒	⊖	テムーレン ムンフチュルン	次鋒
中堅	矢野 道太郎		合せ技 3分32秒	○	磯野 宏充	中堅
副将	塗木 達人	×	引き分け 4分0秒	×	宮田 晴人	副将
大将	茂木 明輝	○	内股 2分10秒		高木 大夢 ☆	大将
補欠 補欠	塩山 晴生 宮脇 知暉				平井 隆輝 ☆ 村田 智康	補欠 補欠
代表						代表

第3試合場

8試合目

準決勝2

12	長崎南山	2	決まり技	②内容	佐賀工業	14
	長崎2		試合時間			佐賀2
先鋒	松本 簾央		背負投 0分28秒	○	山本 颯太郎	先鋒
次鋒	池村 蓮	○	内股 0分57秒		古川 潤	次鋒
中堅	水本 涼太	×	引き分け 4分0秒	×	森田 琉希	中堅
副将	西山 善次郎	⊖	優勢(有効) 4分0秒		山本 崇雅	副将
大将	田端 啓二		袈裟固 3分3秒	○	中野 輝海	大将
補欠 補欠	宇土 獅竜 赤石 舜				川頭 龍成 納谷 寿輝哉	補欠 補欠
代表						代表

男子団体

令和8年度 全九州高等学校体育大会 第76回 全九州高等学校柔道競技大会

令和8年6月20日(土)

西原商会アリーナ(鹿児島アリーナ)メイン

第2試合場

9試合目

決勝

1	大牟田	④	決まり技	0	佐賀工業	14
	福岡1		試合時間			佐賀2
先鋒	河原 悠斗	×	引き分け 4分0秒	×	山本 颯太郎	先鋒
次鋒	塩山 晴生	○	背負投 1分0秒		古川 潤	次鋒
中堅	矢野 道太郎	○	袖釣込腰 1分34秒		森田 琉希	中堅
副将	塗木 達人	○	内股 1分16秒		山本 崇雅	副将
大将	茂木 明輝	○	内股 0分54秒		中野 輝海	大将
補欠 補欠	太田 龍周 宮脇 知暉				川頭 龍成 納谷 寿輝哉	補欠 補欠
代表						代表

令和8年度 全九州高等学校体育大会

第76回 全九州高等学校女子柔道競技大会

令和8年6月21日(日)

西原商会アリーナ(鹿児島アリーナ)メインアリーナ

男子個人60kg級

	選手名	学校名
優勝	古賀 龍之介	南 筑
準優勝	寶神 陽	佐賀商業
3位	松榮 城大	日章学園
3位	田代 大地	日章学園

男子個人66kg級

	選手名	学校名
優勝	北原 松太郎(変更)	嘉穂
準優勝	茶園 實人	佐賀商業
3位	平井 隆輝	長崎日大
3位	松田 昌陸	日章学園

男子個人73kg級

	選手名	学校名
優勝	塩山 晴生	大牟田
準優勝	高橋 玲偉	佐賀商業
3位	中丸 玲旺	宮崎日大
3位	高木 大夢	長崎日大

男子個人81kg級

	選手名	学校名
優勝	河原 悠斗	大牟田
準優勝	鶴田 春輝	富 島
3位	古川 潤	佐賀工業
3位	五反田 瑠聖	鹿児島実業

男子個人90kg級

	選手名	学校名
優勝	岩川 央樹	鹿児島情報
準優勝	山本 颯太郎	佐賀工業
3位	茂木 明輝	大牟田
3位	池村 蓮	長崎南山

男子個人100kg級

	選手名	学校名
優勝	塗木 達人	大牟田
準優勝	望月 漣	東海大福岡
3位	木村 昂雅	延岡学園
3位	佐々木 風牙	佐賀商業

男子個人100kg超級

	選手名	学校名
優勝	照喜名 幸雅	沖縄尚学
準優勝	上野 智理	南 筑
3位	首藤 吉慶	延岡学園
3位	楠本 夢人	九州学院

女子個人48kg級

	選手名	学校名
優勝	稲田 三彩	大牟田
準優勝	大澤 桜々	南 筑
3位	植田 こころ	宮崎日大
3位	松山 心美	熊本西

女子個人52kg級

	選手名	学校名
優勝	江口 優菜	佐賀商業
準優勝	磯村 心葉	佐賀商業
3位	吉永 理音	宮崎日大
3位	近藤 椿樹	長崎明誠

女子個人57kg級

	選手名	学校名
優勝	吉村 真心	国分中央
準優勝	常見 風羽	佐賀商業
3位	藤原 優里	宮崎日大
3位	川分 花	香 椎

女子個人63kg級

	選手名	学校名
優勝	松岡 花樹	佐賀商業
準優勝	渡久地 莉雛	佐賀商業
3位	山崎 結乃	熊本西
3位	舛本 望咲	小林西

女子個人70kg級

	選手名	学校名
優勝	大石 碧海	敬 愛
準優勝	鮫島 実柚	国分中央
3位	田中 ひかり	佐賀商業
3位	城山 舞佳	五 島

女子個人78kg級

	選手名	学校名
優勝	藤本 春葉	佐賀商業
準優勝	石橋 菜々	九州学院
3位	林田 結李	小林西
3位	平山 友彩	佐賀工業

女子個人78kg超級

	選手名	学校名
優勝	鑄鍋 まき	佐賀商業
準優勝	齊藤 優梨花	佐賀商業
3位	住野 愛栞	専大熊本
3位	工藤 菜子	国分中央

第76回全九州高等学校柔道競技大会

令和8年6月21日(日)

西原商会アリーナ(鹿児島アリーナ)メイン

女子個人48kg級

会場	No	予選順位	学校名	選手名	氏名	学校名	予選順位	No	会場
第1試合場	1	宮1	宮崎日大	植田 ころろ	送襟絞	横四方固	長1	9	第1試合場
	2	長2	長崎日大	松尾 彩七					
	3	沖1	那覇西	仲田 陽咲					
	4	鹿2	川内商工	西ノ原 煌梨					
第2試合場	5	佐1	佐賀商業	前田 悠愛	合せ技	一本背負投	熊1	13	第2試合場
	6	熊2	九州学院	野住 はるか					
	7	大1	大分工業	板山 知瑞子					
	8	福2	大牟田	稲田 三彩					

女子個人52kg級

会場	No	予選順位	学校名	選手名	氏名	学校名	予選順位	No	会場
第1試合場	1	宮1	宮崎日大	吉永 理音	合せ技	優勢(僅差)	佐1	9	第1試合場
	2	沖2	沖繩尚学	仲宗根 未久					
	3	福1	敬愛	三浦 瑳希					
	4	熊2	熊本西	吉田 幸叶					
第2試合場	5	鹿1	鹿児島南	前田 海来	合せ技	優勢(有効)	長1	13	第2試合場
	6	長2	長崎東	松嶋 希和					
	7	大1	国東	阿南 明依					
	8	佐2	佐賀商業	磯村 心葉					

女子個人57kg級

会場	No	予選順位	学校名	選手名	氏名	学校名	予選順位	No	会場
第1試合場	1	佐1	佐賀商業	常見 風羽	大内刈	合せ技	鹿1	9	第1試合場
	2	沖2	沖繩尚学	三宅 めい					
	3	福1	大牟田	佐々木 愛心					
	4	大2	国東	江口 さくら					
第2試合場	5	熊1	九州学院	石橋 莉乃	内股	優勢(有効)	大1	13	第2試合場
	6	長2	創成館	西 すみれ					
	7	宮1	宮崎日大	藤原 優里					
	8	鹿2	鹿児島南	山田 真咲					

女子個人63kg級

会場	No	予選順位	学校名	選手名	氏名	学校名	予選順位	No	会場
第1試合場	1	佐1	佐賀商業	松岡 花樹	合せ技	合せ技	福1	9	第1試合場
	2	福2	嘉穂	服部 倫子					
	3	長1	長崎明誠	深江 礼華					
	4	鹿2	鹿児島南	立神 愛環					
第2試合場	5	熊1	熊本西	山崎 結乃	体落	優勢(僅差)	鹿1	13	第2試合場
	6	沖2	那覇西	仲底 愛華					
	7	宮1	宮崎日大	石松 綺音					
	8	大2	中津北	嶋田 奈乃					

第76回全九州高等学校柔道競技大会

令和8年6月21日(日)

西原商会アリーナ(鹿児島アリーナ)メイン

女子個人70kg級

会場	No	予選順位	学校名	選手名	氏名	学校名	予選順位	No	会場					
第1試合場	1	福1	敬愛	大石 碧海	絞島 実柚	国分中央	鹿1	9	第1試合場					
	2	長2	長崎鶴洋	大川 葵						海野 友唯	宮崎日大	宮2	10	
	3	宮1	鵬翔	宮崎 華奈						盛島 徠奈	沖縄尚学	沖1	11	
	4	大2	柳ヶ浦	ムンブジャルガル アリワンジャルガル						牧野 恵里香	久留米商業	福2	12	
第2試合場	5	熊1	九州学院	吉永 衣織	上野 瑠華	杵 築	大1	13		第2試合場				
	6	鹿3	鳳凰	鉢窪 瑞貴							高倉 奏音	熊本西	熊2	14
	7	佐1	佐賀商業	田中 ひかり							城山 舞佳	五 島	長1	15
	8	鹿2	鹿児島南	高森 樹里							檜田 かの子	佐賀工業	佐2	16

女子個人78kg級

会場	No	予選順位	学校名	選手名	氏名	学校名	予選順位	No	会場					
第1試合場	1	佐1	佐賀商業	藤本 春菜	石橋 菜々	九州学院	熊1	9	第1試合場					
	2	熊2	鎮西	坂本 梨乃						西川 璃音	日章学園	宮2	10	
	3	長1	長崎日大	テル ゲルナラン						吉岡 結惟	大牟田	福1	11	
	4	大2	国 東	仁田野 圭紀									12	
第2試合場	5	宮1	小林西	林田 結李	吉田 心結	瓊 浦	長2	14		第2試合場				
	6	福2	敬愛	田尻 彩希							木村 美月	杵 築	大1	15
	7	鹿1	国分中央	福 亜麻美							平山 友彩	佐賀工業	佐2	16
	8													

女子個人78kg超級

会場	No	予選順位	学校名	選手名	氏名	学校名	予選順位	No	会場					
第1試合場	1	熊1	専大熊本	住野 愛栞	工藤 菜子	国分中央	鹿1	9	第1試合場					
	2	長2	佐世保北	浦田 鈴菜						園田 笑那	専大熊本	熊2	10	
	3	沖1	沖縄尚学	山里 紗彩						中島 佳奈	敬愛	福1	11	
	4	大2	大分西	高田 幸音									12	
第2試合場	5	佐1	佐賀商業	鑄鍋 まき	石橋 凜彩	長崎明誠	長1	13		第2試合場				
	6										黒木 夢乃	鵬翔	宮2	14
	7	宮1	小林西	日土 さくら							江田 空未	国 東	大1	15
	8	福2	敬愛	田中 栞							齊藤 優梨花	佐賀商業	佐2	16

第76回全九州高等学校柔道競技大会

令和8年6月21日(日)

西原商会アリーナ(鹿児島アリーナ)メイン

男子個人60kg級

会場	No	予選順位	学校名	選手名	氏名	学校名	予選順位	No	会場				
第1試合場	1	福1	南 筑	古賀 龍之介	優勝(有効)	田代 大地	日章学園	宮1	9				
	2	大2	柳ヶ浦	勝原 大輝						島袋 北斗	沖繩尚学	沖2	10
	3	沖1	沖繩尚学	崎濱 良真						鈴木 瑛士郎	杵 築	大1	11
	4	佐2	佐賀商業	才田 煌星						鳥越 千慈	川内商工	鹿2	12
第2試合場	5	長1	長崎日大	松本 桂彰	優勢(有効)	寶神 陽	佐賀商業	佐1	13				
	6	熊2	鎮 西	藤田 琉樹弥						松浦 大和	長崎南山	長2	14
	7	鹿1	加治木	小牧 禮仁						河野 力	東海大星翔	熊1	15
	8	宮2	日章学園	松榮 城大						伊津野 謙太	東海大福岡	福2	16

男子個人66kg級

会場	No	予選順位	学校名	選手名	氏名	学校名	予選順位	No	会場				
第1試合場	1	佐1	佐賀商業	茶園 實人	優勢(有効)	松田 昌陸	日章学園	宮1	9				
	2	宮2	延岡学園	田代 桂二郎						三好 孝太郎	長崎日大	長2	10
	3	大1	中津南	出口 遥菜						小山田 琉太	鹿児島情報	鹿1	11
	4	熊2	玉名工業	平田 鉄二						松川 虎雅	大分豊府	大2	12
第2試合場	5	福1	大牟田	宮辺 鼓太郎	優勢(有効)	岩尾 颯真	九州学院	熊1	13				
	6	鹿2	鳳 凰	上東 侑平						北原 松太郎(変更)	嘉穂	福3	14
	7	長1	長崎日大	平井 隆輝						新垣 希虎	那覇西	沖1	15
	8	沖2	沖繩尚学	玉城 大吾						荒巻 皇成	佐賀工業	佐2	16

男子個人73kg級

会場	No	予選順位	学校名	選手名	氏名	学校名	予選順位	No	会場				
第1試合場	1	福1	大牟田	塩山 晴生	優勢(有効)	高橋 玲偉	佐賀商業	佐1	9				
	2	長2	長崎南山	西山 善次郎						田中 冴武	大分工業	大2	10
	3	大1	国 東	坂口 桜生						照屋 颯	エナジック	沖1	11
	4	沖2	与 勝	知念 玲夢						後藤 大昇	川内商工	鹿2	12
第2試合場	5	鹿1	鹿児島情報	川畑 楽翔	優勢(僅差)	高木 大夢	長崎日大	長1	13				
	6	佐2	佐賀商業	西田 陸人						栗原 大制	鹿 本	熊2	14
	7	熊1	開 新	藤田 瀧貴						田口 愛翔	延岡学園	宮1	15
	8	宮2	宮崎日大	中丸 玲旺						下川 真尋	大牟田	福2	16

男子個人81kg級

会場	No	予選順位	学校名	選手名	氏名	学校名	予選順位	No	会場				
第1試合場	1	福1	大牟田	河原 悠斗	優勢(有効)	エンフバト エルヘムバヤル	柳ヶ浦	大1	9				
	2	大2	国 東	曾根崎 一喜						梅野 翔	長崎日大	長2	10
	3	長1	長崎日大	黒木 聖也						鶴田 春輝	富 島	宮1	11
	4	宮2	宮崎日大	坂本 晃葵(欠場)						ウツガンバヤル エンフウチナル	東海大福岡	福2	12
第2試合場	5	佐1	佐賀工業	古川 潤	優勢(有効)	五反田 聖聖	鹿児島実業	鹿1	13				
	6	沖2	那覇西	山根 大旺						上田 仁	佐賀商業	佐2	14
	7	熊1	開 新	江原 優心						玉那覇 洋	沖繩尚学	沖1	15
	8	鹿2	鹿児島情報	中蘭 辰明						松岡 光琉	東海大星翔	熊2	16

