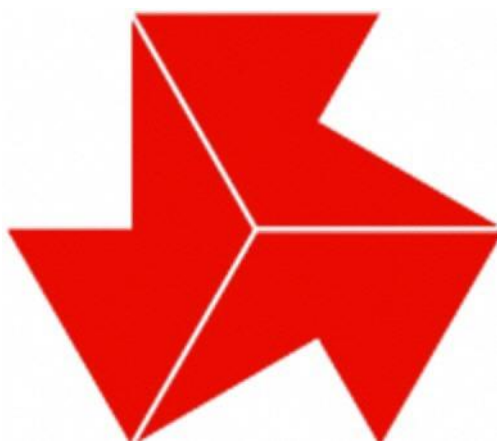


令和3年度全九州高等学校体育大会  
第27回全九州高等学校フェンシング競技大会

実 施 要 項



2021

主催	九州高等学校体育連盟 沖縄県教育委員会
後援	公益財団法人沖縄県スポーツ協会 那覇市教育委員会 九州フェンシング協会
主管	沖縄県高等学校体育連盟 沖縄県フェンシング協会

## 1. 期日・会場

### (1) 開会式・閉会式

※新型コロナウイルス感染症対策として開閉式は実施せず、表彰のみを行うものとする。

### (2) 競 技

日 時 令和3年7月3日(土) 9:30～

・個人対抗 男子・女子 [フルーレ・エペ・サーブル]

令和3年7月4日(日) 9:30～

・学校対抗 男子・女子 [フルーレ]

会 場 沖縄県立武道館 アリーナ

### (4) 諸会議

会 議 名	日 時	会 場
専門委員長会議	7月2日(金) 12時	沖縄県立武道館 会議室 〒900-0026 那覇市奥武山町5-2
技術委員会 審判会議	7月2日(金) 13時	
監督会議	7月2日(金) 14時	

## 2. 競技規則・方法

### (1) 競技規則

令和3年度(公益社団法人)日本フェンシング協会試合規則に準じ、  
一部(公益財団法人)全国高等学校体育連盟フェンシング専門部の申し合わせ事項  
を適用する。

### (2) 競技方法

#### ①学校対抗

(ア) 全試合電気用具を使用する。

(イ) トーナメント方式とする。

(ウ) 1チームは5人編成とし、3名による総当たりとする。

(エ) 男子・女子とも3分間(実働)5本勝負とする。

## ②個人対抗

- (ア) フルーレ・エペ・サーブルとも全試合電気用具を使用する。
- (イ) フルーレ・エペ・サーブルともプール方式とトーナメント方式の混合方式とする。
- (ウ) プール方式では、男子・女子とも3分間（実働）5本勝負とし、トーナメント方式では、男子・女子とも3分間（実働）3セット（セット間の休憩は1分）15本勝負とする。ただし、サーブルの第1セットは3分間（実働）が経過した場合か、または、一方の選手が8本を取った時点で行う。

## 3. 引率・監督

- (1) 引率責任者は、団体の場合は校長の認める当該校の職員とする。個人の場合は校長の認める学校の職員とする。また、校長から引率を委嘱された「部活動指導員」（学校教育法施行規則第78条の2に示された者）も可とする。但し、当該都道府県高体連会長に事前に届け出ること。
- (2) 監督、コーチ等は校長が認める指導者とし、それが外部指導者の場合は、傷害・賠償責任保険（スポーツ安全保険等）に必ず加入していることを条件とする。
- (3) ただし、各県において規定が定められ、引率・監督がこの基準より限定された範囲内であればその規定に従うことを原則とする。

## 4. 参加資格

- (1) 参加者は各県高等学校体育連盟に加入している生徒で、本競技実施要項により九州大会の参加資格を得たものに限る（1位から順次出場させる）。
- (2) 令和3年5月末日までに（公益社団法人）日本フェンシング協会に選手登録を完了した者。
- (3) 平成14年（2002年）4月2日以降に生まれた者とする。ただし、出場回数は同一競技3回までとし、同一学年での出場は1回限りとする。
- (4) チーム編成において、全日制課程・定時制課程・通信制課程の生徒による混成は認めない。
- (5) 統廃合の対象となる学校については、当該校を含む合同チームによる参加を認める。
- (6) 転校後6ヶ月未満の者は参加を認めない（外国人留学生もこれに準じる）。ただし、一家転住等やむを得ない場合は、所属高等学校体育連盟会長の認可があればこの限りではない。
- (7) 出場する選手はあらかじめ健康診断を受け、在学する学校長及び所属高等学校体育連盟会長の承認を必要とする。
- (8) 参加資格の特例による学校の参加については、全九州高等学校体育大会開催基準要項のとおりとする。

## 5. 参加制限

- (1) 学校対抗  
各県、男子・女子とも監督1名・選手5名以内の1チームとする。

(2) 個人対抗

- ①フルーレは、各県とも男子・女子とも4名以内とする。
- ②エペ・サーブルは、各県とも男子・女子とも2名以内とする。
- ③1人2種目以内とするが、エペ・サーブルの2種目に参加することはできない。

(3) 外国人留学生の参加については、団体は規定人員のうち1名まで、個人は種目に関係なく1校につき、男子・女子とも1名までのエントリーを認める。

6. 参加申込

(1) 申込方法 所定の参加申込書により3部作成し、各県高等学校体育連盟競技専門部で取りまとめ、1部は所属高等学校体育連盟控えとし、2部を送付すること。申込後の変更は一切認めない。また、参加申込の電子データを下記に示すメールアドレスまで電子メールで送信すること。

(参加申込書データ 送り先 [tkeshime@open.ed.jp](mailto:tkeshime@open.ed.jp)) 〆切6月11日(金)

(2) 郵送先

宛先	郵送書類	参加料
〒904-0303 沖縄県中頭郡読谷村字伊良皆198番地 沖縄県立読谷高等学校 竹島 恵美子 宛 TEL 098-956-2157 FAX 098-957-3630	参加申込書 2部 宿泊申込書 2部	振り込み

(3) 申込締切日 令和3年6月11日(金) 当日消印有効

※ 個人情報の取扱いに関して大会参加に際して提供される個人情報は、本大会活動に利用するものとし、これ以外の目的に利用することはありません。

7. 参加負担金

(1) 団体 18,000円/チーム 個人 1,800円/人

(2) 各県高等学校体育連盟競技専門部は、下記の銀行口座に振り込むこと。

銀行名	琉球銀行 寄宮(よりみや)支店
口座番号	0852148
口座名義	オキナワケンコウトウガッコウタイイクレンメイ フェンシングセンモンブ センモンイインチョウ タケシマエミコ 沖縄県高等学校体育連盟 フェンシング専門部 専門委員長 竹島恵美子

## 8. 組み合わせ

開催県高等学校体育連盟で行う。(原則として、開催県高等学校体育連盟理事長が同席する。九州専門委員長の同席も可とする。)

## 9. 表彰

学校対抗・個人対抗とも3位までを表彰する。

## 10. 宿泊

- (1) 参加者の宿舎は大会事務局の指定する宿舎とする。宿舎の割当ては、大会事務局で決定し、各参加校に通知する。
- (2) 所定の申込用紙に必要事項を記入の上、3部作成すること。なお、1部は所属高等学校体育連盟控えとし、2部を各県高等学校体育連盟競技専門部が取りまとめ、参加申込書に同封し送付すること。
- (3) 宿泊費は、1人当たり1泊2食8,000円(税・サービス料込み)を上限とし、昼食弁当は600円(税込み)を上限とする。
- (4) 宿泊決定後の宿泊人数の変更等については、当該校引率者が直接宿舎へ連絡を取り相互で確認すること。

## 11. 参加上の注意

- (1) 競技中の疾病・傷害などの応急処置は主催者で行う。
- (2) 参加選手は、必ず健康保険証を持参すること。
- (3) 開会式の服装は、クラブ用のジャージであれば自由とする。ただし、靴については開会式会場の規定に従うこと。

## 12. 連絡事項

- (1) 試合中の用具の破損は、選手の責任とする。なお、予備の用具を必ず準備し、試合に支障を来さないようにすること。
- (2) 用具検査に関する事項。
  - ①事前検査対象はマスク・メタルジャケット・カフとする。その他は主審がピスト上で検査を行う。
  - ②検査日時、検査項目、返却日時および用具・個数制限を次のとおりとする。
    - ・日程 令和3年7月2日(金) 13:00~17:00 [即時返却予定]
    - 7月3日(土)・4日(日) 開館~試合終了 [即時返却]
    - ※ 但し、時間帯により混雑した場合は多少待ち時間を要します。
    - ・受付数(1チームにつき)[各校ごとにまとめて提出のこと]
    - マスク: 5個以内      メタルジャケット: 5枚以内      カフ: 5個以内
    - ・場所: 沖縄県立武道館内 用具検査場
- (3) 競技の服装
  - ①上下衣、ストッキングは必ず白色とすること。特に、ストッキングは試合中に膝が出てこない長いもので、かつ、厚いものを着用すること。

- ②上衣の中には（F I E公認のユニフォームでも）必ず半袖付プロテクターを着用し、女子の選手は金属または固い材料でできている胸当てを両胸に着用し、その他の急所には十分な防備をすること。
- ③エペのユニフォームについては、そけい部を覆うオリンピック型を着用のこと。
- ④選手は頭髪に注意し、試合に支障の無いようにすること。特に、頭髪がメタルジャケットの表面にかからないようにすること。
- ⑤ゼッケンを図1のように作製し、各自の後ろの足の腿の外側に必ず付けること。男子は白地に黒文字、女子は白地に赤文字で審判やピスト係が判読できるように記入すること。同一校に同姓のものがいる場合は、識別できるよう名を付けること。

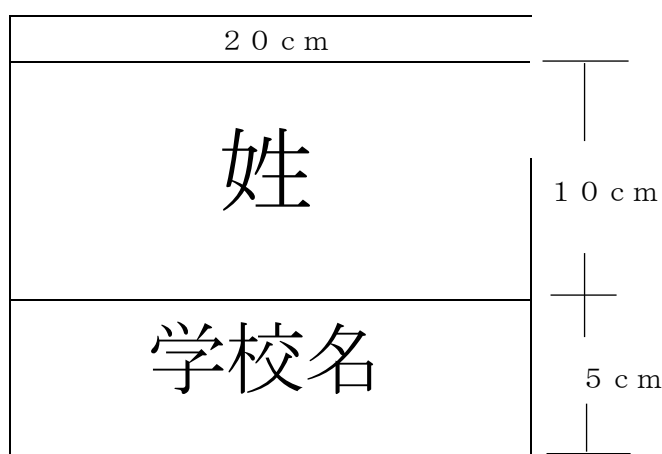


図1

- (4) ベンチの入場者は、学校対抗においては監督及び登録選手とし、個人対抗においては監督及び個人出場選手とする。
- (5) 靴については競技会場・練習会場とも屋内用・屋外用必ず区別すること。また、屋内におけるサンダル等は許可しない。
- (6) 競技会場・練習会場とも剣で床を突かないこと。剣の曲がりを直す場合は、指示された場所で行うこと。

### 13. 新型コロナウイルス感染症対応について

本大会は九州高体連の大会実施に関する基本方針、「新型コロナウイルス感染症対応 九州高等学校体育大会実施に関する基本方針（令和3年4月1日付）」を遵守するものとし、競技中における感染防止対策については、沖縄県高体連の大会実施ガイドラインを参加する各位が実施して進めるものとする。

# 「用具検査基準」

## 基準(抜粋)

### 1 マスク

#### (1) フルーレ、エペ

- ① マスクテスターの12kgの圧力に耐える網目。すなわちマスクテスターが貫通しないこと。
- ② 錆がないこと。著しい変形がないこと。
- ③ 落下防止バンドがあること。
- ④ マスクのたれの縫製にほつれのないこと。
- ⑤ マスクのたれの部分については縫製による補修は認めない。
- ⑥ マスクのたれにメタルジャケットと同じ伝導性を持っている素材が縫いつけてあること。(フルーレ)
- ⑦ マスクの網は、内外とも絶縁されていること。(フルーレ)

#### (2) サーブル

上記1 (1) ①～⑤ の他に

- ① 絶縁されていないこと。
  - ② マスクと鰐口クリップのどの部分でも5オーム以下の抵抗で導通があること。
- (3) 第1の安全具が金属でないマスクは、第2の安全ベルトがあること。

### 2 剣

#### (1) フルーレ

- ① 全重量が500g以下であること。
- ② 全長が110cm以下であること。
- ③ 刀身は、湾曲が1cm以内であり、全長が90cm以下であること。
- ④ ガード直径が9.5～12cmで、ガードの外にヒルトがはみ出さないこと。
- ⑤ ガードと刀身間に導通があり、ガード表面に絶縁物が付着していないこと。
- ⑥ ポアンは、500gの重りを持ち上げるバネの力があること。
- ⑦ ポアンは、断線がないこと。
- ⑧ 剣身は、ポアント本体と本体から15cmの刀身に絶縁テープが貼ってあること。
- ⑨ ソケットに脱落を防止する安全装置があること。
- ⑩ ポアンから来ている線は、鰐を通過する際に絶縁スリーブで保護し、いかなる場合でも裸線をソケット前方に用いてはならない。
- ⑪ 剣身の角は切れないよう面取りが施してあること。

#### (2) エペ

- ① 全重量が770g以下であること。
- ② 全長が110cm以下であること。
- ③ 刀身は、湾曲が1cm以内であり、全長が90cm以下であること。
- ④ ガード直径が最大13.5cmで、深さが3～5.5cmであること。
- ⑤ ガードと刀身間に導通があり、ガード表面、刀身に絶縁物が付着していないこと。
- ⑥ ガードの偏心は、3.5cm以下であること。
- ⑦ ポアンのストロークは、1.5mmのゲージが入り、0.5mmのゲージでトウシュの状態にならないこと。
- ⑧ ポアンは、750gの重りを持ち上げるバネの力があること。
- ⑨ ポアンは、断線がないこと。
- ⑩ ソケットに脱落を防止する安全装置があること。
- ⑪ ポアンから来ている線は、鰐を通過する際に絶縁スリーブで保護し、いかなる場合でも裸線をソケット前方に用いてはならない。

#### (3) サーブル

- ① 全重量が500g以下であること。
- ② 全長が105cm以下であること。
- ③ 刀身は、湾曲が4cm以内であり、全長が88cm以下であること。

- ④ 刀身は、剣先より 70 cm部分を水平に固定して、剣先に 200 gの重りをつり下げ、4～7 cmの柔軟性を有していること。
- ⑤ 刀身は、ボタンの頂上で幅が4～6 mm、最小幅はボタン下で4 mm、厚みはボタンの基底部で最小12 mmであること。またボタンの厚みは4～6 mmであること。
- ⑥ ガードは、ヒルトを含めて長さが17 cm以下で、大きさが最大15×14 cmであること。また、著しい変形若しくは、ギザギザがないこと。
- ⑦ 鰐の内側には、ボディー・コードのプラグを接続するための規定に沿ったソケットがなくてはならない。
- ⑧ ソケットに脱落を防止する安全装置があること。
- ⑨ 鰐の内側は、完全にワニスかパッドで絶縁してあること。
- ⑩ 鰐の外側は、ポンモーから7～8 cmの間、絶縁してあること。
- ⑪ 柄とポンモーは、完全に絶縁してあること。

### 3 ボディー・コード

#### 3 種目共通

- ① 断線、短絡、接触不良がないこと。
- ② 接続プラグが完全に絶縁物で覆われていること。
- ③ メタルジャケットに接続するための鰐口クリップの付いた線は、少なくとも40 cm、この線は鰐口のクリップにハンダは付けられるが、この接点は絶縁物その他の材料で被覆してはならない。

### 4 サーブル・フルーレ用マスクケーブル

- ① 断線及び鰐口の接触不良がないこと。
- ② マスクケーブルの長さは、30～40cmであること。

### 5 メタルジャケット

#### フルーレ、サーブル共通

- ① 縫製にほつれがないこと。
- ② 表面にほつれ、錆がないこと。
- ③ 表面の縫製による補修は認めない。
- ④ 5 オーム以下の抵抗で導通があること。

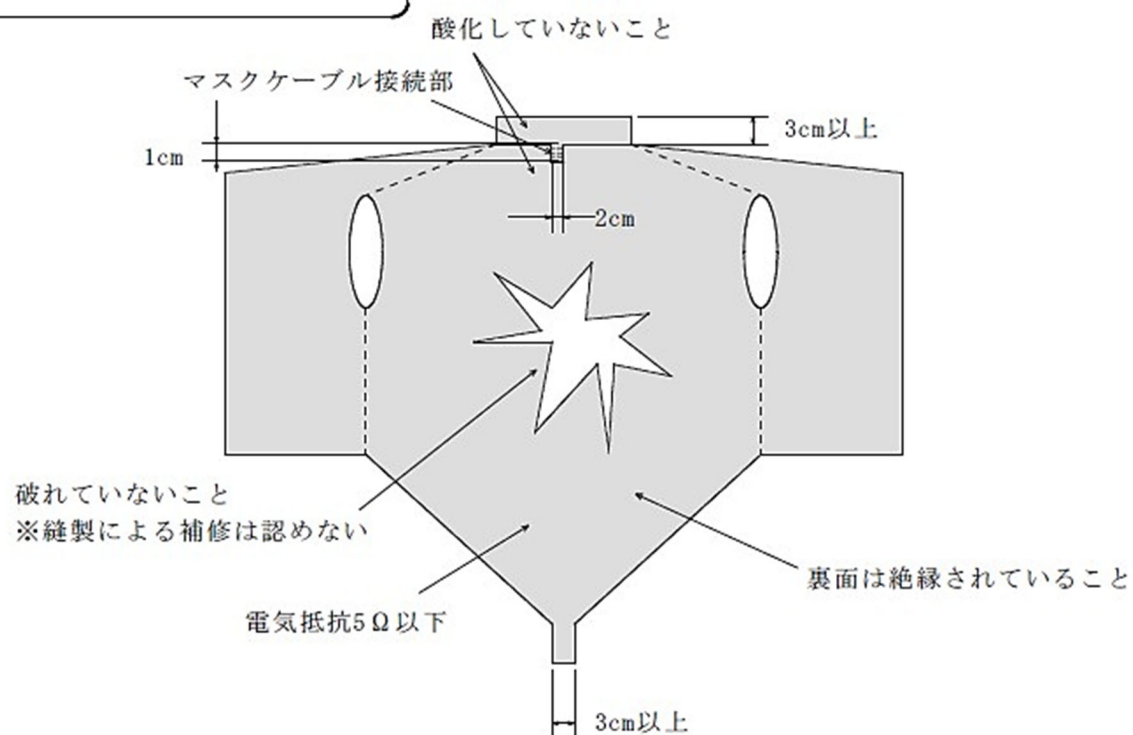
### 6 サーブル用グローブ・カフ

- ① 縫製にほつれがないこと。
- ② 表面にほつれ、錆がないこと。
- ③ 表面の縫製による補修は認めない。
- ④ 5 オーム以下の抵抗で導通があること。
- ⑤ メタルジャケットの袖との接触を良好に保つためのゴム又はスナップがついていること。



## 図解

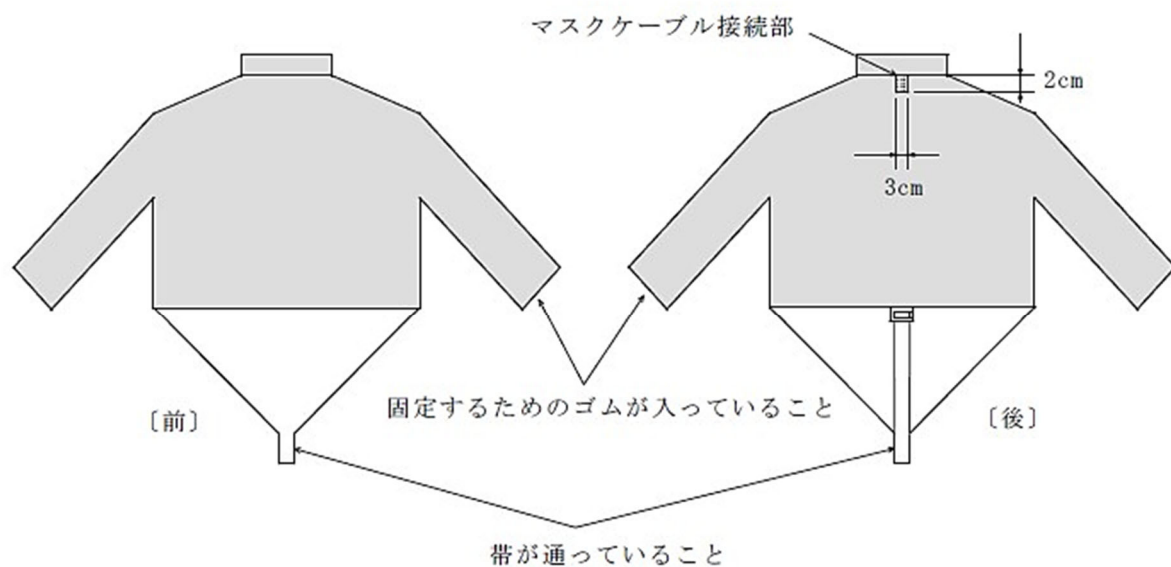
### メタルジャケット：フルーレ



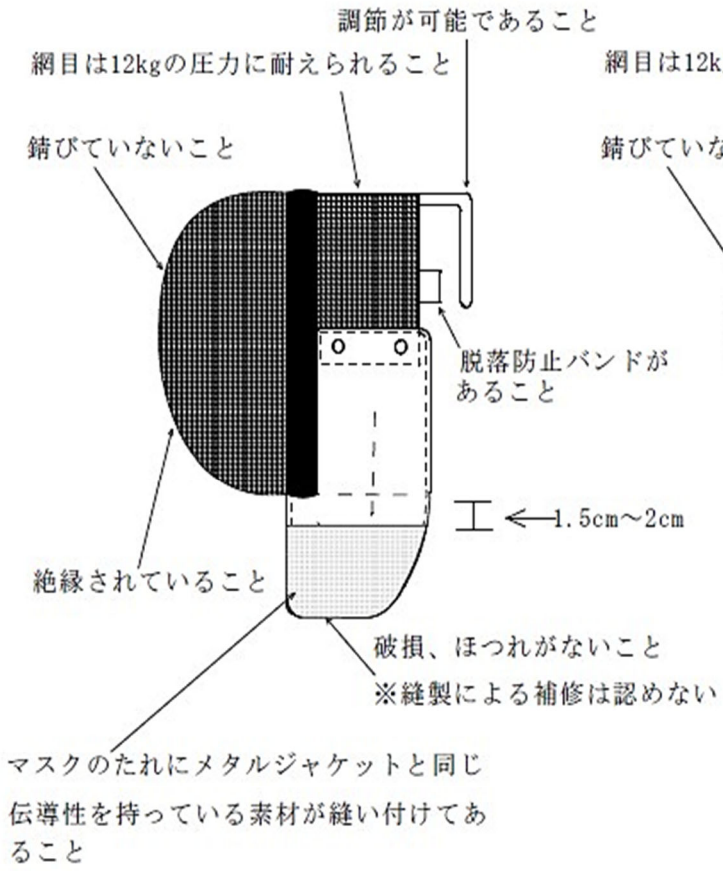
### メタルジャケット：サーブル

※襟の高さ、酸化、破れ、抵抗、絶縁はフルーレ同様

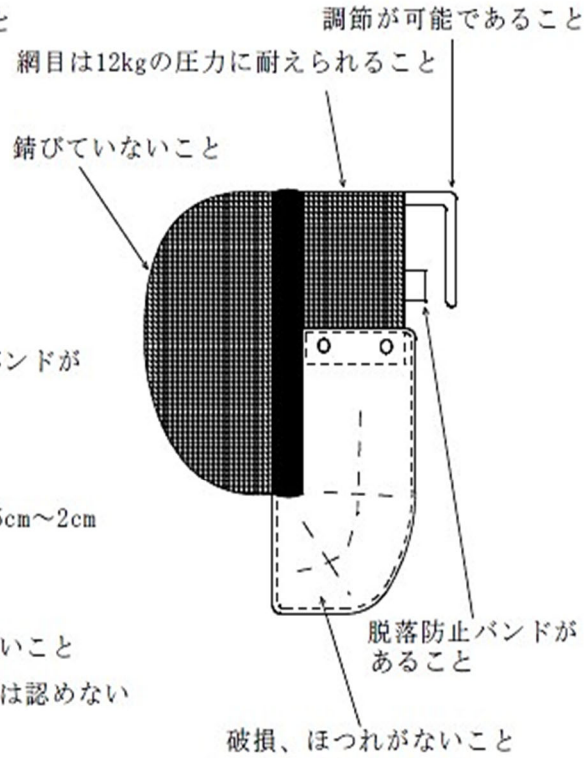
※メタルジャケットは有効面を完全に覆っていないといけない



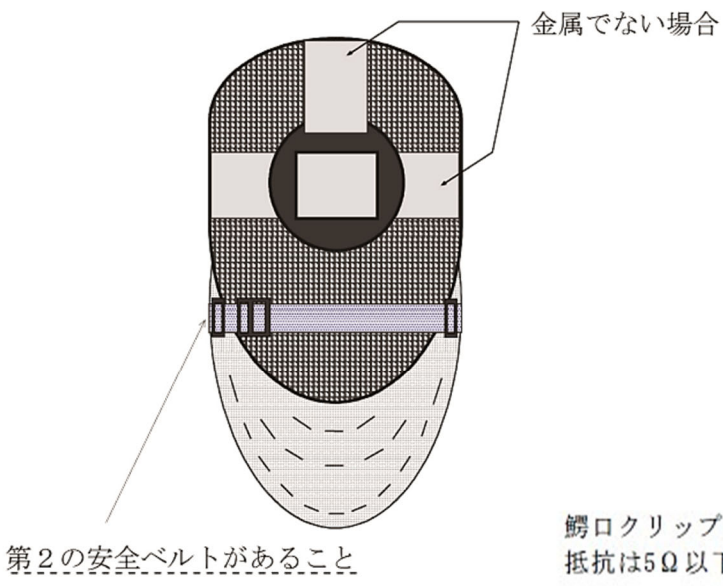
マスク：フルーレ



マスク：エペ

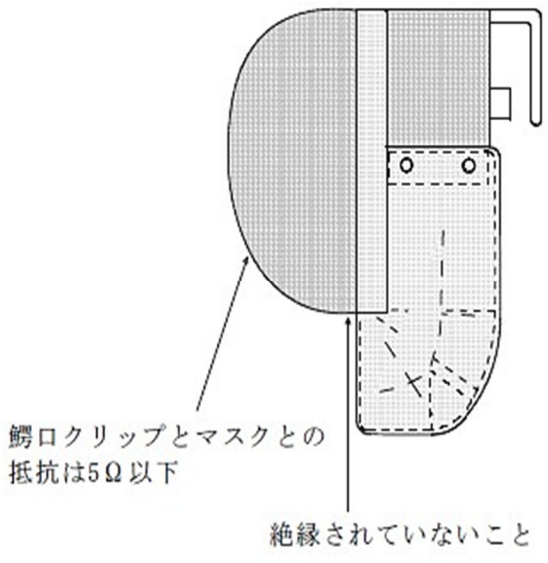


第1の安全具が金属でないマスク



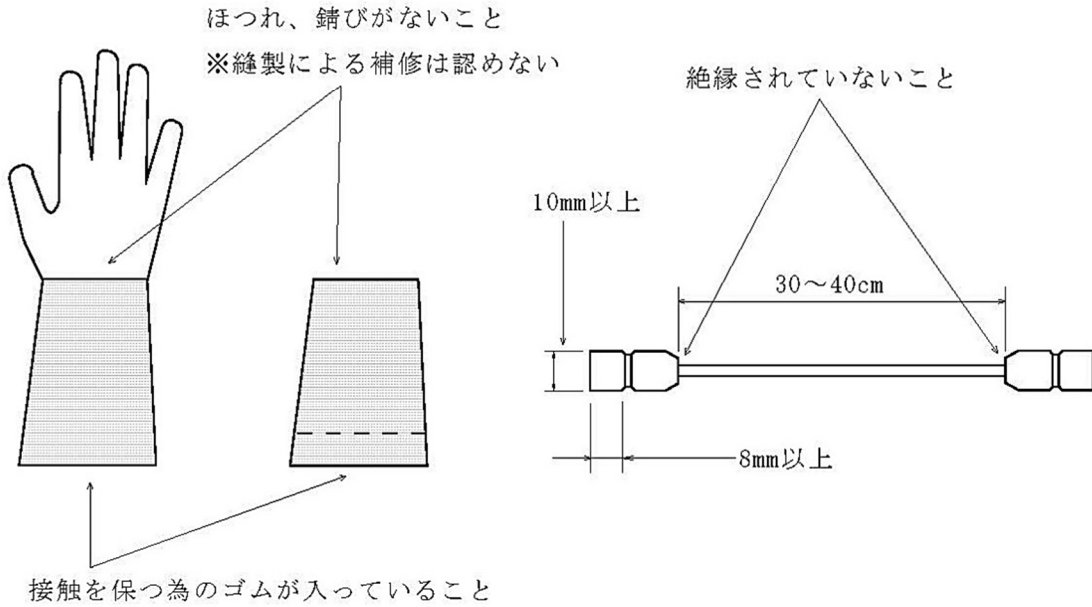
マスク：サーブル

※バベットと附属部分は金属物質で覆われていること  
※下記以外はフルーレ同様



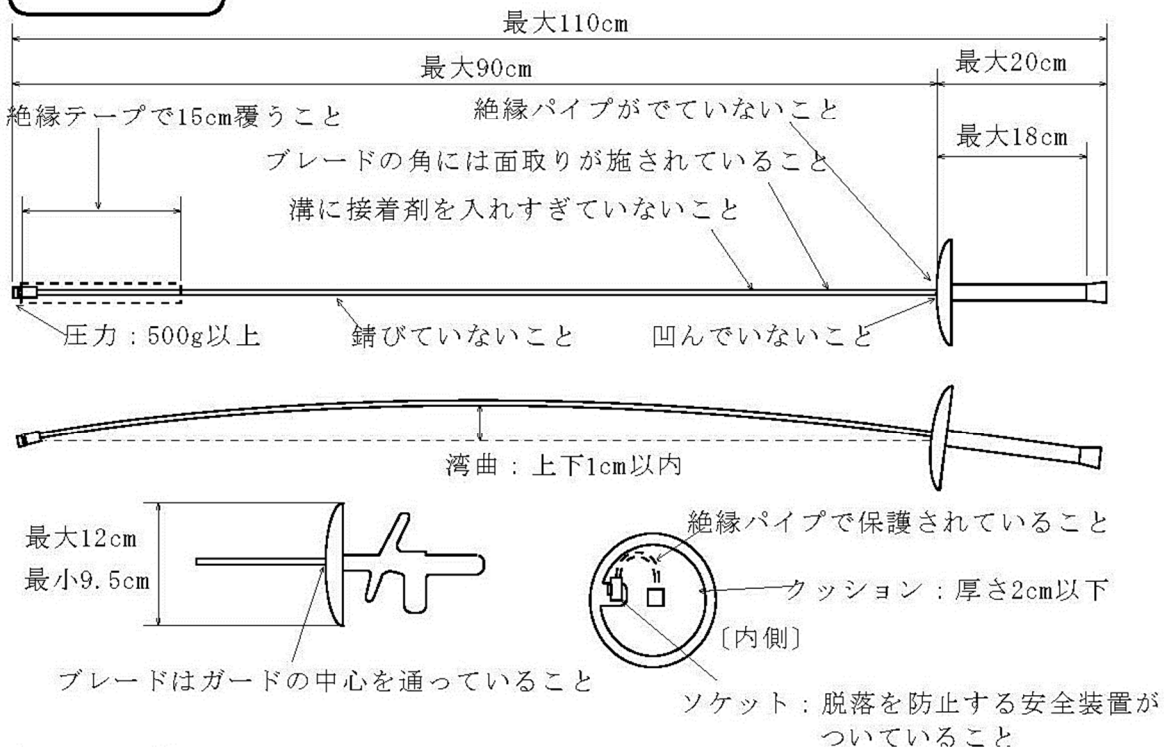
グローブ・カフ：サーブル

マスクケーブル：フルーレ・サーブル



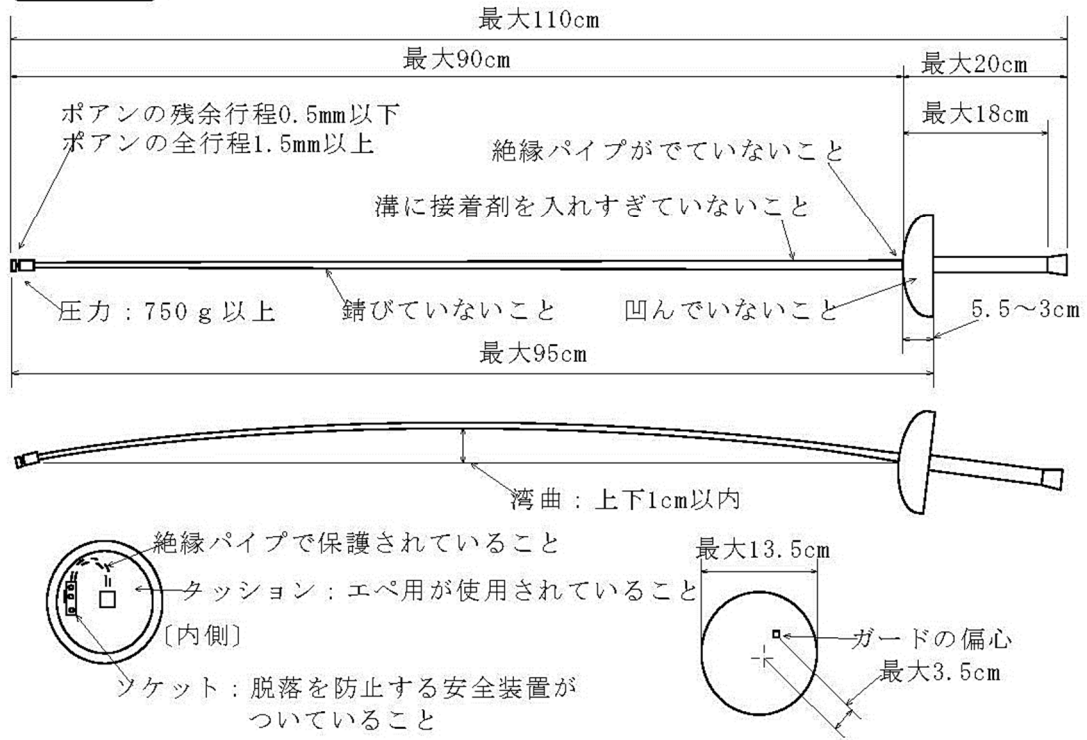
剣：フルーレ

全重量：500g以下



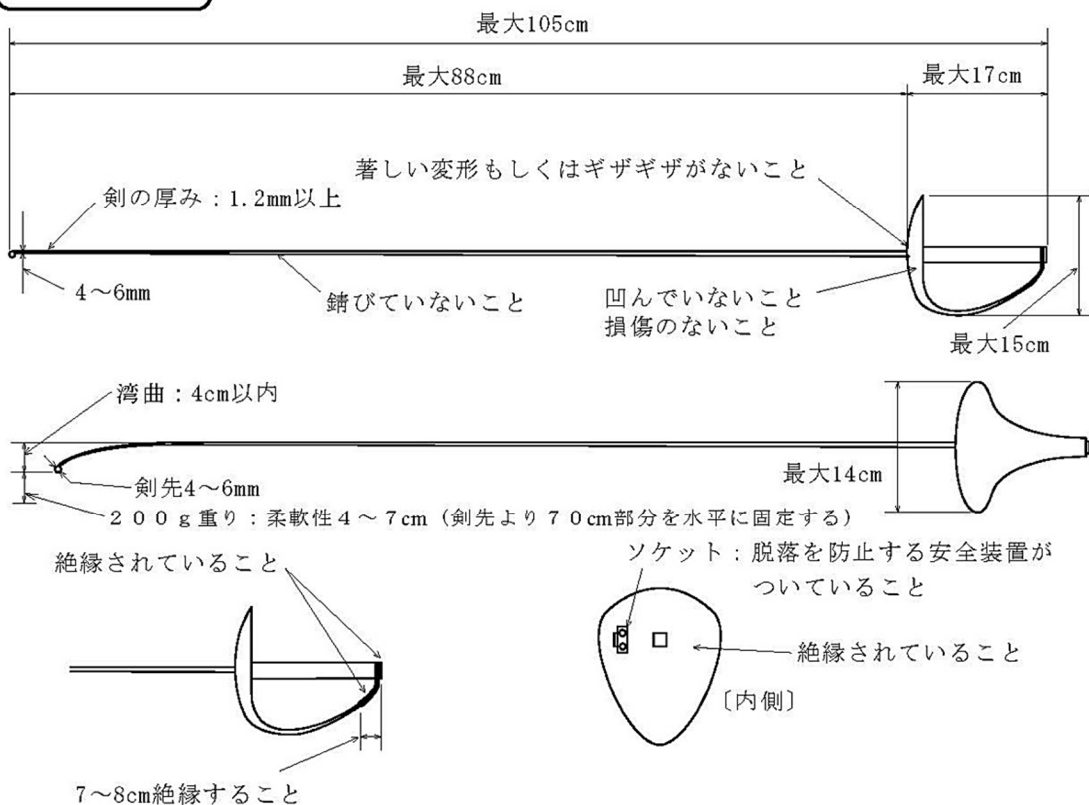
剣：エペ

全重量：770g以下



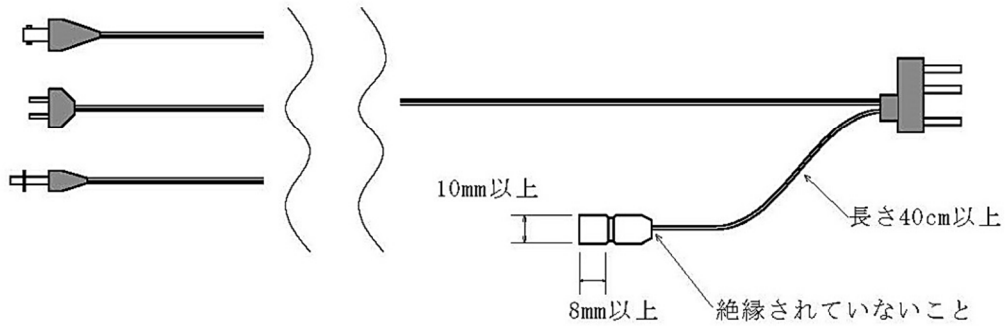
剣：サーブル

全重量：500g以下



ボディーコード：フルーレ・サーブル

※断線、短絡、接触不良がないこと



ボディーコード：エペ

※断線、短絡、接触不良がないこと

